










Schmutzfänger



„Die Genialität einer Konstruktion
liegt in ihrer Einfachheit.
Kompliziert bauen kann jeder.“

(Sergeij P. Koroljow)

	Typ 316 Schmutzfänger – Grauguss	270
	Typ 380 Schmutzfänger – Edelstahl	270
	Typ 351 / Typ 352 Schmutzfänger – Stahlguss	271
	BOA-S Schmutzfänger – Grauguss / Sphäroguss	272
	ECOLINE FY 16 / FY 40 Schmutzfänger – Grauguss / Stahlguss	273
	Typ 2N Schmutzfänger – Grauguss / Stahlguss / Edelstahl	274
	Typ YS-800 Schmutzfänger – Edelstahl	274
	Typ IF-SKF Siebkorbfilter mit Flanschanschluss	275
	Typ IF-EF Einfachfilter mit Flanschanschluss.....	276

FILTER ZUBEHÖR

	Filtereinsätze Typ A / Typ B	277
	Hutsieb / Stecksieb Typ H / Typ S	277
	Schnellverschluss	278
	Deckel-Hebe- und Schwenkvorrichtung	278
	Magnetzylinder	278
	Standfüße	279
	Manometer – Differenzdruck	279

Typ 316



Schmutzfänger – Grauguss

Durchgangsform, Schrägsitz-Y-Form

Flansche gemäß DIN EN 1092-2 Form B

große Siebfläche, waagerechter Einbau in Fließrichtung, ab DN65 mit Entleerungsschraube

Verwendung: nicht aggressive Flüssigkeiten, Gas und Dampf

Ausführung Normal- oder Feinsieb

Optional können folgende Maschenweiten geliefert werden:

0,1 mm; 0,25 mm; 0,6 mm; 0,8 mm; 1,2 mm; 2,0 mm; 10 mm (bei Bestellung angeben)

Nennweite: DN15 – DN300

Druckstufe: PN16

Gehäuse: Grauguss EN-GJL-250 (JL 1040, alt: GG-25)

Sieb: Edelstahl 1.4301

Dichtung: Graphit

Temperatur: -10 °C – +300 °C

Baulänge: DIN EN 558-1, Reihe 1

Optional: TA-Luft, weitere auf Anfrage

Druck-Temperatur-Tabelle [P in bar, T in °C]

P	T	200	250	300
neutrale Flüssigkeiten / Gase		12,8	11,2	9,6

Nennweite DN	Baulänge [mm]	Gewicht [kg]	Maschenweite [mm]	Bestellschlüssel	Typ 316
015	130	2,4	0,6	SF-316-015	29,00 €
020	150	3,3	0,6	SF-316-020	32,70 €
025	160	3,8	0,8	SF-316-025	35,50 €
032	180	5,0	0,8	SF-316-032	43,00 €
040	200	6,5	0,8	SF-316-040	54,20 €
050	230	9,6	0,8	SF-316-050	62,60 €
065	290	12,5	0,8	SF-316-065	87,00 €*
080	310	18,0	1,2	SF-316-080	111,00 €*
100	350	25,0	1,2	SF-316-100	163,00 €*
125	400	39,0	1,2	SF-316-125	237,00 €*
150	480	61,0	1,2	SF-316-150	388,00 €*
200	600	109,0	1,2	SF-316-200	755,00 €*
250	730	162,0	1,2	SF-316-250	1.532,00 €*
300	850	280,0	1,2	SF-316-300	2.626,00 €*

* mit Entleerungsschraube

Typ 380



Schmutzfänger – Edelstahl

Schrägsitz-Y-Form

Flansche gemäß DIN EN 1092-1 Form B1

durch dichtes Anliegen der Siebe im Gehäuse und im Deckel gute Siebfunktion, große Siebfläche

Verwendung: für nicht aggressive Flüssigkeiten, Gas und Dampf

Ausführung Normal- oder Feinsieb

Optional können folgende Maschenweiten geliefert werden:

0,1 mm; 0,25 mm; 0,6 mm; 0,8 mm; 1,2 mm; 2,0 mm; 10 mm (bei Bestellung angeben)

Nennweite: DN65 – DN250

Druckstufe: PN16, PN40 auf Anfrage

Gehäuse: Edelstahl 1.4408

Sieb: Edelstahl 1.4401

Dichtung: Graphit

Temperatur: -60 °C – +300 °C

Baulänge: DIN EN 558-1, Reihe 1

Optional: Ausführung TA-Luft, weitere auf Anfrage

Druck-Temperatur-Tabelle [P in bar, T in °C]

P	T	100	200	300
neutrale Flüssigkeiten / Gase		13	10	8,5

Nennweite DN	Baulänge [mm]	Gewicht [kg]	Maschenweite [mm]	Bestellschlüssel	Typ 380
065	290	15,0	0,8	SF-380-065	591,00 €
080	310	21,5	1,2	SF-380-080	745,00 €
100	350	30,0	1,2	SF-380-100	992,00 €
125	400	41,0	1,2	SF-380-125	1.472,00 €
150	480	64,0	1,2	SF-380-150	2.019,00 €
200	600	124,5	1,2	SF-380-200	3.682,00 €
250	730	180,0	1,2	SF-380-250	5.986,00 €

Typ 351 / Typ 352



Schmutzfänger – Stahlguss

Durchgangsform, Schrägsitz-Y-Form

Flansche gemäß DIN EN 1092-1 Form B1

große Siebfläche, waagerechter Einbau in Fließrichtung,
ab DN40 (Typ 351) / DN65 (Typ 352) zusätzlich mit Entleerungsschraube

Verwendung:
nicht aggressive Flüssigkeiten, Gas und Dampf

Optional können folgende Maschenweiten geliefert werden:
0,1 mm; 0,25 mm; 0,6 mm; 0,8 mm; 1,2 mm; 2,0 mm; 10 mm

- Nennweite:** DN15 – DN250 (PN40); DN65 – DN250 (PN16)
- Druckstufe:** PN40 / PN16
- Gehäuse:** Stahlguss GP240GH+N (1.0619+N, alt: GSC25N)
- Sieb:** Edelstahl 1.4301
- Dichtung:** Graphit
- Temperatur:** -10 °C – +400 °C
- Baulänge:** DIN EN 558-1, Reihe 1
- Optional:** TA-Luft, weitere auf Anfrage

Druck-Temperatur-Tabelle [P in bar, T in °C]

P (PN40)	T	200	300	400
neutrale Flüssigkeiten / Gase		35	28	21

Nennweite DN	Baulänge [mm]	Gewicht [kg]	Maschenweite [mm]	Bestellschlüssel	Typ 351 (PN40)
015	130	2,7	0,6	SF-351-015	52,40 €
020	150	3,6	0,6	SF-351-020	63,60 €
025	160	4,5	0,8	SF-351-025	81,30 €
032	180	6,3	0,8	SF-351-032	92,60 €
040	200	8,7	0,8	SF-351-040	122,00 €*
050	230	11,0	0,8	SF-351-050	148,00 €*
065	290	15,0	0,8	SF-351-065	197,00 €*
080	310	22,0	1,2	SF-351-080	267,00 €*
100	350	31,5	1,2	SF-351-100	378,00 €*
125	400	46,0	1,2	SF-351-125	592,00 €*
150	480	71,0	1,2	SF-351-150	830,00 €*
200	600	134,5	2,0	SF-351-200	1.443,00 €*
250	730	210,0	2,0	SF-351-250	2.523,00 €*

Druck-Temperatur-Tabelle [P in bar, T in °C]

P (PN16)	T	200	300	400
neutrale Flüssigkeiten / Gase		14	11	8

Nennweite DN	Baulänge [mm]	Gewicht [kg]	Maschenweite [mm]	Bestellschlüssel	Typ 352 (PN16)
065	290	14,5	0,8	SF-352-065	197,00 €*
080	310	22,0	1,2	SF-352-080	267,00 €*
100	350	31,0	1,2	SF-352-100	378,00 €*
125	400	40,0	1,2	SF-352-125	592,00 €*
150	480	65,0	1,2	SF-352-150	830,00 €*
200	600	130,0	2,0	SF-352-200	1.443,00 €*
250	730	180,0	2,0	SF-352-250	2.523,00 €*

* mit Entleerungsschraube

BOA-S



Schmutzfänger – Grauguss / Sphäroguss

Schrägsitz-Y-Form mit Einfachsieb, Entleerungsschraube im Deckel, voll isolierbar nach HeizAnV
Flansche gemäß DIN EN 1092-1 / -2

Verwendung:

Warm- und Heißwasserheizungsanlagen, Wärmeübertragungsanlagen, allgemeine Dampfanwendungen in Gebäudetechnik und Industrie

Zulassungen / Zertifikate (z. T. gegen Aufpreis):
DGRL 97/23/EG

- Nennweite:** DN15 – DN300
- Druckstufe:** PN6, PN16, PN25
- Gehäuse:** Grauguss EN-GJL-250 (EN-JL1040, alt: GG-25)
Sphäroguss EN-GJS-400-18-LT (JS1025, alt: GGG-40.3)
- Sieb:** PN6/16: Edelstahl 1.4541; PN16/25: Edelstahl 1.4301
- Temperatur:** -10 °C – +350 °C
- Baulänge:** DIN EN 558-1 R1
- Optional:** mit Feinsieb, Hochtemperaturfarbe graualuminium

Nennweite DN	Grauguss		Sphäroguss	
	PN6	PN16	PN16	PN25
015	23,20 €	23,80 €	81,40 €	81,40 €
020	25,00 €	26,20 €	85,90 €	85,90 €
025	29,80 €	33,30 €	105,00 €	105,00 €
032	35,70 €	39,30 €	118,00 €	118,00 €
040	51,20 €	53,60 €	163,00 €	167,00 €
050	58,40 €	65,50 €	193,00 €	201,00 €
065	87,00 €	94,10 €	277,00 €	290,00 €
080	117,00 €	127,00 €	340,00 €	355,00 €
100	160,00 €	174,00 €	478,00 €	500,00 €
125	268,00 €	292,00 €	759,00 €	791,00 €
150	368,00 €	409,00 €	1.019,00 €	1.061,00 €
200	706,00 €	769,00 €	1.624,00 €	1.691,00 €
250	-	2.270,00 €	2.960,00 €	-
300	-	3.966,00 €	4.792,00 €	-

Bestellschlüssel

SF-BOAS- _____
 Nennweite DN: _____
 Grauguss: G
 Sphäroguss: S
 Druckstufe PN6 / 16 / 25: _____

Druck-Temperatur-Tabelle

Druckstufe PN	Werkstoff	Zulässige Betriebsüberdrücke in bar bei Temperaturen in °C							
		-10 °C – +120 °C	150 °C	180 °C	200 °C	230 °C	250 °C	300 °C	350 °C
6	Grauguss	6	5,4	5	4,8	4,4	4,2	3,6	-
16		16	14,4	13,4	12,8	11,8	11,2	9,6	-
16	Sphäroguss	16	15,5	-	14,7	-	13,9	12,8	11,2
25		25	24,3	-	23	-	21,8	20	17,5

ECOLINE FY 16 / FY 40



Schmutzfänger – Grauguss / Stahlguss

Schrägsitz-Y-Form, Einfachsieb MW 0,7 mm, mit Entlüftungsstopfen im Deckel
Flansche gemäß DIN EN 1092-1 / -2

Verwendung:

Warm- und Heißwasserheizungsanlagen, Niederdruckdampfanlagen, Wärmeübertragungsanlagen, Kessel und / oder Druckbehälter, allgemeine Industrie, Verfahrenstechnik, Gebäudetechnik, Wärmeträgeröle

Nennweite:	DN15 – DN300, weitere auf Anfrage
Druckstufe:	FY16: PN16; FY40: PN40
Gehäuse:	FY16: Grauguss EN-GJL-250 (EN-JL1040, alt: GG-25) FY40: Stahlguss GP240GH (1.0619)
Sieb:	Edelstahl
Temperatur:	-10 °C – +300 °C; FY40 bis 400 °C
Baulänge:	DIN EN 558-1 R 1

Nennweite DN	Bestellschlüssel	FY 16	Bestellschlüssel	FY 40
015	SF-FY16-015	24,80 €	SF-FY40-015	175,00 €
020	SF-FY16-020	27,30 €	SF-FY40-020	197,00 €
025	SF-FY16-025	34,70 €	SF-FY40-025	227,00 €
032	SF-FY16-032	40,90 €	SF-FY40-032	276,00 €
040	SF-FY16-040	55,70 €	SF-FY40-040	306,00 €
050	SF-FY16-050	68,10 €	SF-FY40-050	372,00 €
065	SF-FY16-065	97,90 €	SF-FY40-065	573,00 €
080	SF-FY16-080	133,00 €	SF-FY40-080	827,00 €
100	SF-FY16-100	181,00 €	SF-FY40-100	1.076,00 €
125	SF-FY16-125	303,00 €	SF-FY40-125	1.609,00 €
150	SF-FY16-150	425,00 €	SF-FY40-150	2.178,00 €
200	SF-FY16-200	800,00 €	SF-FY40-200	4.058,00 €
250	SF-FY16-250	2.361,00 €	SF-FY40-250	5.989,00 €
300	SF-FY16-300	4.125,00 €	SF-FY40-300	9.162,00 €

Tankwagenfilter aus Edelstahl in Nennweite DN80 und DN100



Tankwagenfilter aus Edelstahl mit Milchrührerschraubungen

In den Varianten mit horizontal 180° abgehenden Ein- und Ausgängen oder im Winkel von 90°. Siebeinsätze je nach Wunsch in verschiedenen Maschenweiten.

Fertigung von Milchrührerschraubung für Tankwagen

Zum Aus- / Nachrüsten von Tankwagen sowie deren Peripherie bieten wir unsere Filter auch mit Milchrührerschraubung an.

Wir fertigen individuelle Lösungen und passen uns den Gegebenheiten vor Ort an.

Unser Servicetelefon erreichen Sie unter: +49 (0) 34956 3996-0



Typ 2N



Schmutzfänger – Grauguss / Stahlguss / Edelstahl

Schrägsitz-Y-Form mit Einfachsieb, kompakte Bauform, einfaches Auswechseln des Siebeinsatzes
Flansche gemäß DIN EN 1092-1 / -2

zum Schutz nachgeschalteter Armaturen

- Nennweite:** DN15 – DN250
Druckstufe: PN16 / PN40; PN25 Sphäroguss auf Anfrage
Gehäuse: Grauguss EN-GJL-250 (EN-JL1040, alt: GG-25)
 Stahlguss GP240GH (1.0619)
 Edelstahl 1.4408; Sphäroguss auf Anfrage
Sieb: Edelstahl 1.4401
Dichtung: Graphit mit metallischem Träger
Temperatur: max. 450 °C
Einsatzgebiete: für Flüssigkeiten, Dampf und Gase
Baulänge: DIN EN 558-1, Reihe 1
Optional: mit zusätzlichem feinmaschigen Innen- und Tragsieb,
 Ausführungen mit Bohrungen für Manometer- und Spülleitungsanschluss,
 Variante für 8 bar Differenzdruck (Δp), DVGW-Ausführung

Bestellschlüssel

SF-2N - - -

Nennweite:

Druckstufe PN:

Grauguss: G
 Stahlguss: S
 Edelstahl: E

Nennweite DN	K _v [m³/h]	Maschenweite* [mm]	PN16 Grauguss	PN40 Stahlguss	PN40 Edelstahl
015	5	0,5	52,94 €	201,18 €	671,29 €
020	10	0,5	65,65 €	226,59 €	770,82 €
025	17,5	0,5	68,82 €	267,88 €	854,47 €
032	21	0,8	80,47 €	319,76 €	1.173,17 €
040	36	0,8	110,12 €	440,46 €	1.310,81 €
050	65	0,8	137,65 €	646,93 €	1.958,81 €
065	116	0,8	207,52 €	848,11 €	2.924,45 €
080	150	1,25	280,59 €	1.117,05 €	3.756,68 €
100	235	1,25	399,18 €	1.578,69 €	4.951,02 €
125	366	1,25	735,88 €	2.406,69 €	-
150	522	1,25	1.082,11 €	3.251,62 €	-
200	950	2	2.066,81 €	5.331,14 €	-
250	1450	2	3.457,03 €	7.851,12 €	-

* alle Maschenweiten lieferbar

Typ YS-800



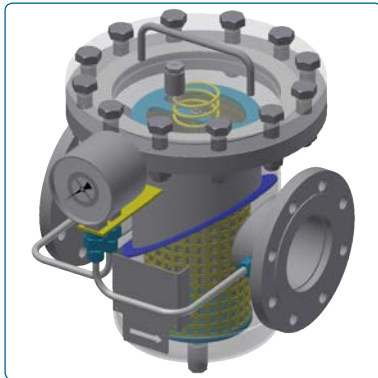
Schmutzfänger – Edelstahl

Schrägsitz-Y-Form, auswechselbarer Siebeinsatz, Manschettenweiten 0,5 mm
Innengewinde gemäß DIN EN 10226-1 / ISO 7-1; Flansche gemäß DIN EN 1092-1

- Nennweite:** DN15 – DN50, Rp 1/2" – Rp 2"
Druckstufe: PN40
Gehäuse: Edelstahl 1.4408
Flansche: Edelstahl 1.4571
Baulänge: Flansche gemäß DIN EN 558-1, R 1

Nennweite DN	Zoll	Bestellschlüssel	Typ YS-800 Gewinde	Bestellschlüssel	Typ YS-800 Flansch
15	Rp 1/2"	SF-YS800-15G	30,90 €	SF-YS800-15F	298,00 €
20	Rp 3/4"	SF-YS800-20G	35,60 €	SF-YS800-20F	316,00 €
25	Rp 1"	SF-YS800-25G	45,20 €	SF-YS800-25F	349,00 €
32	Rp 1 1/4"	SF-YS800-32G	59,80 €	SF-YS800-32F	413,00 €
40	Rp 1 1/2"	SF-YS800-40G	88,90 €	SF-YS800-40F	519,00 €
50	R 2"	SF-YS800-50G	104,00 €	SF-YS800-50F	627,00 €

Typ IF-SKF



SiebkorbfILTER mit Flanschanschluss

in geschweißter Ausführung, Filtereinsatz 1 mm Maschenweite
Standard mit Flanschen (DIN EN 1092-1 / 01; ANSI)

Zum Reinigen von Flüssigkeiten / Gasen und Schutz der Rohrleitungen und Armaturen.

Gehäuse Stahl in blau (RAL5010), Edelstahl gebeizt und passiviert, Siebeinsatz Edelstahl (1.4301), Entlüftungsmuffe im Deckel, Entleerungsmuffe im Klöpperboden.

Max. zul. Differenzdruck: 2 bar, max. zul. Strömungsgeschwindigkeit 2,5 m/s (H2O)

Schweißanschlüsse nach DIN EN 12627 und weitere auf Anfrage.

Auf Wunsch fertigen wir Filter und Flanschanschluss z. B. nach ANSI.

Lassen Sie sich ein individuelles Angebot machen. Serviceteam Telefon: +49 (0) 34956 3996-0

- Nennweite:** DN50 – DN500 - weitere auf Anfrage -
- Druckstufe:** PN06, PN10, PN16, PN40 - weitere auf Anfrage -
- Gehäuse:** Stahl P235GH (1.0305; alt St35.8), Edelstahl 1.4571 - weitere auf Anfrage -
- Temperatur:** -10 °C – +400 °C
- Baulänge:** gemäß EN 558-1 FTF1, Sonderbaulängen möglich
- Filtereinsatz:** Lochblech, Drahtgewebe - Maschenweite 10 µm – 5000 µm -
- Optional:** Schnellverschluss, Differenzdruckanzeige, Berstscheibe, Standfüße, Deckel-Hebe- und Schwenk-Vorrichtung, Anbauarmaturen, Heizmantel

Flansche nach DIN - Standard -

Nennweite DN	Stahl		Edelstahl	
	PN6 / PN10 / PN16	PN40	PN6 / PN10 / PN16	PN40
050	1.765,00 €	1.855,00 €	2.785,00 €	3.019,00 €
065	1.790,00 €	1.895,00 €	3.101,00 €	3.393,00 €
080	1.855,00 €	2.048,00 €	3.458,00 €	3.978,00 €
100	2.048,00 €	2.167,00 €	3.955,00 €	4.329,00 €
125	2.129,00 €	2.902,00 €	4.687,00 €	5.148,00 €
150	2.492,00 €	3.335,00 €	5.441,00 €	5.944,00 €
200	3.575,00 €	4.897,00 €	7.430,00 €	8.284,00 €
250	5.441,00 €	6.886,00 €	12.636,00 €	13.572,00 €
300	7.055,00 €	8.330,00 €	14.508,00 €	17.550,00 €
400	9.367,00 €	11.794,00 €	18.252,00 €	20.475,00 €
500	13.672,00 €	16.640,00 €	22.815,00 €	26.910,00 €

Flansche nach ANSI B 16.5 150 - 600

Nennweite DN	Stahl		Edelstahl	
	class 150	class 300	class 150	class 300
050	1.808,00 €	1.899,00 €	2.873,00 €	3.111,00 €
065	1.840,00 €	1.946,00 €	3.218,00 €	3.520,00 €
080	1.910,00 €	2.106,00 €	3.584,00 €	4.118,00 €
100	2.110,00 €	2.246,00 €	4.126,00 €	4.516,00 €
125	2.198,00 €	2.986,00 €	4.918,00 €	5.509,00 €
150	2.566,00 €	3.452,00 €	5.758,00 €	6.435,00 €
200	3.682,00 €	5.105,00 €	7.869,00 €	9.094,00 €
250	5.577,00 €	7.241,00 €	a. A.	a. A.
300	7.309,00 €	8.828,00 €	a. A.	a. A.
400	9.796,00 €	12.414,00 €	a. A.	a. A.
500	14.325,00 €	18.434,00 €	a. A.	a. A.

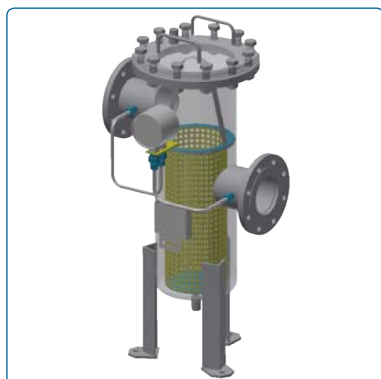
Bestellschlüssel

- SKF- D
- Flansche DIN: D
- Flansche ANSI: A
- Druckstufe: ---
- Stahl: S
- Edelstahl: E
- Nennweite: ---



Grundlage der Kalkulation bilden Fluide (flüssig) der Gruppe 2 bei 50°C nach AD2000

Typ IF-EF



Einfachfilter mit Flanschanschluss

in geschweißter Ausführung, Filtereinsatz 1 mm Maschenweite
Standard mit Flanschen (DIN EN 1092-1 / 01; ANSI)

Zum Reinigen von Flüssigkeiten / Gasen und Schutz der Rohrleitungen und Armaturen.

Gehäuse Stahl in blau (RAL5010), Edelstahl gebeizt und passiviert, Siebeinsatz Edelstahl (1.4301), Entlüftungsmuffe im Deckel, Entleerungsmuffe im Klörperboden.

Max. zul. Differenzdruck: 2 bar, max. zul. Strömungsgeschwindigkeit 2,5 m/s (H2O)

Schweißanschlüsse nach DIN EN 12627 und weitere auf Anfrage.

Auf Wunsch fertigen wir Filter und Flanschanschluss z. B. nach ANSI.

Lassen Sie sich ein individuelles Angebot machen. Serviceteam Telefon: +49 (0) 34956 3996-0

Nennweite:	DN50 – DN500 - weitere auf Anfrage -
Druckstufe:	PN06, PN10, PN16, PN40 - weitere auf Anfrage -
Gehäuse:	Stahl P235GH (1.0305; alt St35.8), Edelstahl 1.4571 sowie Sonderwerkstoffe
Temperatur:	-10 °C – +400 °C
Baulänge:	gemäß EN 558-1 FTF1, Sonderbaulängen möglich
Filtereinsatz:	Lochblech, Drahtgewebe - Maschenweite 10 µm – 5000 µm -
Optional:	Schnellverschluss, Differenzdruckanzeige, Berstscheibe, Standfüße, Deckel-Hebe- und Schwenk-Vorrichtung, Anbauarmaturen, Heizmantel

Flansche nach DIN - Standard -

Nennweite DN	Stahl		Edelstahl	
	PN6 / PN10 / PN16	PN40	PN6 / PN10 / PN16	PN40
050	1.677,00 €	1.763,00 €	2.646,00 €	2.868,00 €
065	1.702,00 €	1.802,00 €	2.946,00 €	3.224,00 €
080	1.763,00 €	1.946,00 €	3.285,00 €	3.779,00 €
100	1.946,00 €	2.059,00 €	3.757,00 €	4.113,00 €
125	2.024,00 €	2.757,00 €	4.453,00 €	4.891,00 €
150	2.369,00 €	3.168,00 €	5.169,00 €	5.647,00 €
200	3.397,00 €	4.653,00 €	7.059,00 €	7.870,00 €
250	5.169,00 €	6.542,00 €	12.004,00 €	12.893,00 €
300	6.703,00 €	7.914,00 €	13.783,00 €	16.673,00 €
400	8.899,00 €	11.205,00 €	17.339,00 €	19.452,00 €
500	12.988,00 €	15.808,00 €	21.675,00 €	25.565,00 €

Flansche nach ANSI

Nennweite DN	Stahl		Edelstahl	
	class 150	class 300	class 150	class 300
050	1.717,00 €	1.804,00 €	2.730,00 €	2.955,00 €
065	1.747,00 €	1.850,00 €	3.058,00 €	3.345,00 €
080	1.815,00 €	2.001,00 €	3.406,00 €	3.913,00 €
100	2.005,00 €	2.135,00 €	3.920,00 €	4.291,00 €
125	2.088,00 €	2.837,00 €	4.672,00 €	5.234,00 €
150	2.439,00 €	3.280,00 €	5.470,00 €	6.114,00 €
200	3.498,00 €	4.850,00 €	7.475,00 €	8.639,00 €
250	5.299,00 €	6.880,00 €	a. A.	a. A.
300	6.943,00 €	8.386,00 €	a. A.	a. A.
400	9.305,00 €	11.794,00 €	a. A.	a. A.
500	13.610,00 €	17.512,00 €	a. A.	a. A.

Bestellschlüssel

EF- D

Flansche DIN: D
Flansche ANSI: A
Druckstufe:
Stahl: S
Edelstahl: E
Nennweite:



Grundlage der Kalkulation bilden Fluide (flüssig) der Gruppe 2 bei 50°C nach AD2000

Filtereinsatz



Filtereinsatz - Typ A / Typ B

Maschenweite kleiner 1 mm mit O-Ring-Abdichtung
Maschenweite größer 1 mm mit Spannbügel

Für spezielle Anforderungen fertigen wir auch Sonderformen speziell an Ihre Bedürfnisse angepasst. Konstruktiv lassen sich Maschenweiten von 10 µm bis 5000 µm realisieren.

Neben unseren Standardfiltereinsätzen fertigen wir auch gefaltete / plissierte Siebeinsätze.

Aufgrund der vielfältigen konstruktiven Varianten lassen Sie sich von unserem Serviceteam ein individuelles Angebot machen. Serviceteam Telefon: +49 (0) 34956 3996-0

Nennweite: DN50 – DN500 - weitere auf Anfrage -

Lochblech: 1.4301 / 1.4571; 10 mm × 10 mm - weitere auf Anfrage -

Drahtgewebe: 1.4301 / 1.4571; innenliegend, 1 mm Maschenweite - weitere auf Anfrage -



Hutsieb - Typ H

zum Einbau zwischen Normflansche nach DIN EN 1092-1 Form B1 / ANSI B 16.5

Stecksieb - Typ S

zum Einbau zwischen Normflansche nach DIN EN 1092-1 Form B1 / ANSI B 16.5

Einbau zwischen Flansche mit geeigneten Dichtungen. Anströmung von Innen nach Außen. Hohe Standzeit bei geringem Druckverlust.

Dimensionierung Siebklemmring abhängig von den Einsatzbedingungen. Details sind mit unserem Servicemitarbeitern abzusprechen. Serviceteam Telefon: +49 (0) 34956 3996-0

Nennweite: DN50 – DN500 - weitere auf Anfrage -

Druckstufe: PN16 Standard - weitere auf Anfrage -

Ring: Typ H / Typ S 1.4571;

Lochblech: Stecksieb: 1.4301; Lochung 10mm × 10mm - weitere auf Anfrage -
Hutsieb: 1.4571; DN025 – DN125: Lochung Rv 5/8 × 1 dick
DN200 – DN300: Lochung Rv 3,1/4,5 × 1 dick

Drahtgewebe: Stecksieb: 1.4301; innenliegend, 1 mm Maschenweite - weitere a. A.
Hutsieb: 1.4401; DN025 – DN125: Maschenweite 1,0 mm
DN200 – DN300: Maschenweite 1,5 mm

Nennweite DN	Filtereinsatz Typ A	Filtereinsatz Typ B	Hutsieb Typ H	Stecksieb Typ S
025	-	-	346,00 €	205,00 €
032	-	-	410,00 €	218,00 €
040	-	-	605,00 €	226,00 €
050	467,00 €	291,00 €	689,00 €	234,00 €
065	525,00 €	408,00 €	767,00 €	261,00 €
080	612,00 €	467,00 €	813,00 €	289,00 €
100	699,00 €	582,00 €	913,00 €	316,00 €
125	816,00 €	612,00 €	1.021,00 €	342,00 €
150	874,00 €	699,00 €	1.404,00 €	390,00 €
200	1.282,00 €	816,00 €	1.911,00 €	459,00 €
250	1.573,00 €	991,00 €	2.288,00 €	517,00 €
300	1.864,00 €	1.245,00 €	3.627,00 €	595,00 €
400	2.184,00 €	1.453,00 €	4.485,00 €	829,00 €
500	2.330,00 €	1.719,00 €	5.207,00 €	1.083,00 €

Bestellschlüssel

F-ZS16
Filter Typ:
Nennweite:

Filterzubehör



Schnellverschluss

Schnellverschluss Variante 1 mit Augenschrauben für Standardfilter ohne TÜV

Schnellverschluss zum zeit- und kostensparenden Öffnen / Schließen des Filterdeckels bei Wartungs- und Reparaturarbeiten.

Weitere Varianten auf Anfrage, abhängig von Druckstufe und Anforderungen.

Serviceteam Telefon: +49 (0) 34956 3996-0

Nennweite: für Filter bis DN500 - weitere auf Anfrage -

Material: Stahl, Edelstahl

Schraubengüte: 8.8 - weitere auf Anfrage -

Nennweite DN	Stahl	Edelstahl
050	a. A.	a. A.
065	a. A.	a. A.
080	a. A.	a. A.
100	a. A.	a. A.
125	a. A.	a. A.
150	a. A.	a. A.
200	a. A.	a. A.
250	a. A.	a. A.
300	a. A.	a. A.
400	a. A.	a. A.
500	a. A.	a. A.

Bestellschlüssel

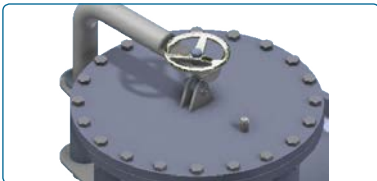
F-ZV1

Nennweite:

Stahl: S

Edelstahl: E

Filterzubehör



Deckel-Hebe und Schwenk-Vorrichtung

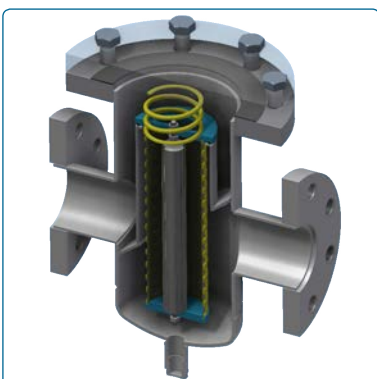
Vorrichtung zum Heben und und Schwenken des Filterdeckels in verschiedenen Ausführungen

Vorrichtung um den Filterdeckel bei Wartungs- und Reparaturarbeiten ohne zusätzliche Hilfsmittel zu heben und schwenken.

Preise auf Anfrage. Serviceteam Telefon: +49 (0) 34956 3996-0



Filterzubehör



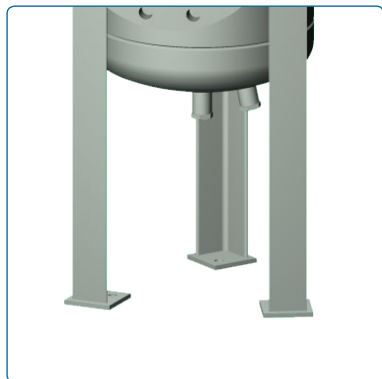
Magnetzylinder

Magnetischer Zylinder als Inlay für Korbfilter

Magnetzylinder zum fixieren von feinsten metallischen Festkörpern im Filtereinsatz.

Preise auf Anfrage. Serviceteam Telefon: +49 (0) 34956 3996-0

Filterzubehör



Standfüße

Dreipunktständer aus Winkelprofilen

Stabile Standfüße aus Winkelprofilen, um die Last der Filter und deren Inhalt nicht auf die Anlage, sondern auf das Fundament zu übertragen.

Auf Wunsch fertigen wir höhenverstellbare Standfüße und Sonderformen.

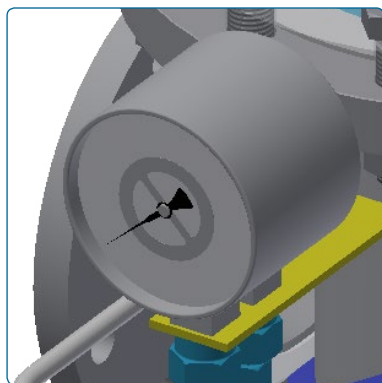
Nennweite: für Filter bis DN500 - weitere auf Anfrage -
Länge: bis 500 mm - weitere auf Anfrage -
Material: Stahl, Edelstahl
Farbe: Stahl in blau (RAL5010), Edelstahl gebeizt und passiviert

Nennweite DN	Stahl	Edelstahl
050	164,00 €	218,00 €
065	164,00 €	218,00 €
080	182,00 €	246,00 €
100	182,00 €	246,00 €
125	218,00 €	273,00 €
150	237,00 €	319,00 €
200	282,00 €	355,00 €
250	337,00 €	397,00 €
300	391,00 €	437,00 €
400	446,00 €	479,00 €
500	501,00 €	519,00 €

Bestellschlüssel

F-ZS
Nennweite:
 Stahl: S
 Edelstahl: E

Filterzubehör



Manometer - Differenzdruck -

analog, inklusive Verrohrung mit Ermeto-Verschraubung

Differenzdruckmanometer zum Erfassen des Druckunterschiedes zwischen Filterein- und ausgang.

Optional kann das Manometer mit einem Magnet-Springkontakt ausgerüstet werden, um einen Schaltvorgang auszulösen.

Selbstverständlich liefern und montieren wir auch andere, hier nicht aufgeführte Manometer. Lassen Sie sich von unserem Serviceteam ein individuelles Angebot machen. Serviceteam Telefon: +49 (0) 34956 3996-0

Model: Stahl: Wika 711.12.100 - weitere auf Anfrage -
 Messsystem: Messing
 Klasse: 1,0
 Edelstahl: Wika 711.53.100 - weitere auf Anfrage -
 Messsystem: Edelstahl
 Klasse: 1,0

Optional: Magnet-Springkontakt 821.21 - Öffner / Schließer -

Nennweite DN	ohne Magnetspringkontakt		mit Magnetspringkontakt	
	Stahl	Edelstahl	Stahl	Edelstahl
50 bis 125	372,00 €	473,00 €	541,00 €	642,00 €
150 bis 500	389,00 €	507,00 €	558,00 €	676,00 €

Bestellschlüssel

F-ZMAN
Nennweite bis 125: 125
Nennweite ab 150: 150
 Stahl: S
 Edelstahl: E
 mit Magnet-SK: M
 ohne Magnet-SK: O