



Rückschlagklappen



„Die Genialität einer Konstruktion
liegt in ihrer Einfachheit.
Kompliziert bauen kann jeder.“

(Sergeij P. Koroljow)

	Typ 6140 Rückschlagklappe – Stahl / Edelstahl	232
	Typ SC 200 Rückschlagklappe – Edelstahl	233
	Serie 2000 Zwischenflansch-Rückschlagklappe mit Doppelflügel – Grauguss.	233
	Typ IF 895 / 895 V Zwischenflansch-Rückschlagklappe – Grauguss / Sphäroguss.	234
	Typ IF 815 / 825 Zwischenflansch-Rückschlagklappe – Sphäroguss / Edelstahl.	234
	Typ 400 / Typ 401 Rückschlagklappe – Grauguss	235

Typ 6140



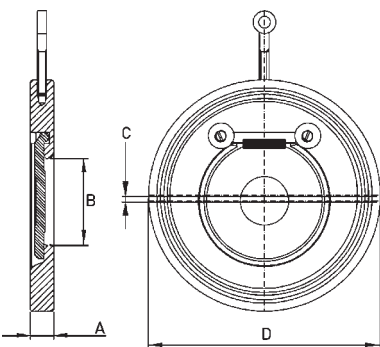
Rückschlagklappe – Stahl / Edelstahl

weich / metallisch dichtend

Zwischenflanschausführung (Wafer-Type)

- Nennweite:** DN40 – DN300, weitere auf Anfrage
- Druckstufe:** PN10, PN16, PN25, (PN40 auf Anfrage)
- Gehäuse:** Stahl SS 201 verzinkt; Edelstahl AISI 316, weitere auf Anfrage
- Scheibe:** Edelstahl AISI 316
- Sitz (Dichtung):** NBR, EPDM, FPM, PTFE, metallisch
- Temperatur:** NBR max. 80 °C, EPDM max. 120 °C, FPM max. 170 °C, PTFE max. 200 °C
- Baulänge:** siehe Tabelle
- Optional:** Federbelastete Klappe*

Gehäuse	Stahl (CS)		Edelstahl (SS)				Aufpreis	
	Sitz	EPDM/NBR	Metall	EPDM/NBR	FPM	PTFE		Metall
DN	Flansch	PN10/16	PN25	PN10/16	PN10/16	PN10/16	PN25	Feder* (F)
040		16,20 €	20,10 €	39,60 €	47,20 €	47,20 €	44,60 €	11,10 €
050		21,80 €	27,40 €	52,70 €	61,40 €	61,40 €	59,10 €	12,20 €
065		27,10 €	34,20 €	66,00 €	77,20 €	77,20 €	73,00 €	12,40 €
080		34,20 €	42,10 €	80,40 €	91,90 €	91,90 €	87,80 €	13,30 €
100		41,90 €	56,60 €	128,00 €	143,00 €	143,00 €	148,00 €	12,70 €
125		58,30 €	71,50 €	171,00 €	189,00 €	189,00 €	191,00 €	14,50 €
150		84,10 €	114,00 €	238,00 €	260,00 €	260,00 €	275,00 €	16,30 €
200		144,00 €	189,00 €	391,00 €	420,00 €	420,00 €	452,00 €	18,10 €
250		246,00 €	315,00 €	666,00 €	709,00 €	709,00 €	749,00 €	21,80 €
300		401,00 €	472,00 €	1.073,00 €	1.137,00 €	1.137,00 €	1.260,00 €	32,60 €



DN	A [mm]	B [mm]	C [mm]	D PN10 [mm]	D PN16 [mm]	D PN25 [mm]	Weight [kg]	kv-value [m³/h]
40	14	22	0	95	95	95	0.8	17.2
50	14	32	2	109	109	109	1.0	25.4
65	14	40	2	129	129	129	1.3	42.1
80	14	54	2	144	144	144	1.7	67.1
100	18	70	3	164	164	170	2.2	245.9
125	18	92	4	195	195	198	3.2	546.1
150	20	112	4	220	220	228	5.0	722.4
200	22	154	6	275	275	285	11.0	1,036.3
250	26	200	7	330	330	343	15.0	1,892.0
300	32	240	11	380	387	403	25.0	2,201.6

Bestellschlüssel

RSK-6140- [] - [] - [] - [] - []

Stahl: CS
Edelstahl: SS
Nennweite DN: []
Sitz (Dichtung) NBR: N
EPDM: E
FPM: F
PTFE: P
Metallisch: M
Druckstufe PN: []
Federbelastete Klappe: F

Typ SC 200



Rückschlagklappe – Edelstahl

Durchgangsform

Innengewinde gemäß DIN EN 10226-1 / ISO 7-1; Flansche gemäß DIN EN 1092-1

Nennweite: DN15 – DN50, Rp 1/2" – Rp 2"

Druckstufe: PN10

Gehäuse: Edelstahl 1.4401

Flansche: Edelstahl 1.4571

Nennweite DN	Zoll	Bestellschlüssel	Typ SC 200 Gewinde	Bestellschlüssel	Typ SC 200 Flansche
15	Rp 1/2"	RSK-SC200-15G	33,70 €	RSK-SC200-15F	275,00 €
20	Rp 3/4"	RSK-SC200-20G	39,60 €	RSK-SC200-20F	295,00 €
25	Rp 1"	RSK-SC200-25G	50,90 €	RSK-SC200-25F	305,00 €
32	Rp 1 1/4"	RSK-SC200-32G	79,20 €	RSK-SC200-32F	380,00 €
40	Rp 1 1/2"	RSK-SC200-40G	90,30 €	RSK-SC200-40F	485,00 €
50	R 2"	RSK-SC200-50G	119,00 €	RSK-SC200-50F	586,00 €

Serie 2000



Zwischenflansch-Rückschlagklappe mit Doppelflügel – Grauguss

weich dichtend, Durchgangsgehäuse Ringform, wartungsfrei

Einbau-Zwischenflansche PN10 / PN16; ASME B16.1 Class 125

einteiliges Gehäuse aus Grauguss, Metall / Elastomer Dichtung

Anschlüsse gemäß EN, ASME, JIS auf Anfrage

Verwendung:

Gebäudetechnik: Heizung, Klimaanlage, Wasserversorgung, Bewässerung, Wasseraufbereitung

Industrie: Wasser, Luft, Gas usw.

Zulassung / Zertifikate (z. T. gegen Aufpreis):

Armatur erfüllt Anforderungen der REACH 1907 / 2006-Verordnung

DGRL 97/23/EG Anhang I, erfüllt Sicherheitsanforderungen für Fluide Gruppe 2

Nennweite: DN50 – DN600

Druckstufe: PN16

Gehäuse: Grauguss EN-GJL-250 (EN-JL 1040, alt: GG25; ASTM A126 cl.B)

Klappe/Flügel: Edelstahl 1.4408 (ASTM A351 CF8M)

Sitz (Dichtung): Nitril, EPDM, Viton

Feder: Edelstahl 316

Temperatur: Nitril: -5 °C – +100 °C; EPDM: -5 °C – +120 °C; Viton: -5 °C – +200 °C

Baulänge: siehe Tabelle

Optional: PN25 / Class 150 / 300; Sphäroguss, Stahlguss, Edelstahl; weich / metallisch dichtend; -196 °C – +538 °C, Fluide Gruppe 1 und 2

Nennweite DN	Druckstufe PN	Baulänge [mm]	Dichtung		
			Nitril	EPDM	Viton
050	16	54	202,00 €	224,00 €	a. A.
065	16	54	225,00 €	250,00 €	a. A.
080	16	57	251,00 €	278,00 €	a. A.
100	16	64	290,00 €	322,00 €	a. A.
125	16	70	366,00 €	406,00 €	a. A.
150	16	76	422,00 €	471,00 €	a. A.
200	16	95	762,00 €	839,00 €	a. A.
250*	16	108	1.448,00 €	1.534,00 €	a. A.
300*	16	143	2.170,00 €	2.263,00 €	a. A.
350*	16	184	3.172,00 €	3.292,00 €	a. A.
400*	16	191	4.426,00 €	4.616,00 €	a. A.
450*	16	203	5.447,00 €	5.674,00 €	a. A.
500*	16	213	6.707,00 €	6.979,00 €	a. A.
600*	16	222	9.637,00 €	9.947,00 €	a. A.

* Bei Bestellung, ab DN250 PN10 / PN16 Flanschmaß angeben.



Druck-Temperatur-Tabelle [P in bar, T in °C]

Sitz	T	-5	50	100
Nitril	16	16	16	16
EPDM	16	16	16	16
Viton	16	16	16	16

Sitz	T	120	150	200
Nitril		nicht erlaubt		
EPDM	16	nicht erlaubt		
Viton	16	14,3	12,7	

Bestellschlüssel

RSK6-S2- D

Nennweite DN:

Sitz Nitril: N

EPDM: E

Viton: V

Flansch PN 10 / 16:

Typ IF 895 / 895 V



Zwischenflansch-Rückschlagklappe – Grauguss / Sphäroguss

weich dichtend, Durchgangsform, zwei federbelastete Klappscheiben

Einbau Zwischen-Flansche gemäß EN 1092-2

Einbaulage beliebig, geringer Druckverlust

Verwendung: Pumpen, Wasserversorgung, allgemeine Anwendungen der Industrie

Zulassung / Zertifikate (z. T. gegen Aufpreis):
DGRL 97/23/CE

- Nennweite:** DN50 – DN200, weitere auf Anfrage
Druckstufe: PN10/16
Gehäuse: Grauguss mit Epoxy-Beschichtung EN-GJL 250 (EN-JL1040, alt: GG-25), ab DN200 Sphäroguss mit Epoxy-Beschichtung EN-GJS-400-15 (alt: GG-25)
Klappe/Flügel: Edelstahl 1.4301 (X5CrNi18-10)
Sitz (Dichtung): EPDM / FKM
Feder: Edelstahl 1.4401 (X5CrNiMo17-12-2)
Temperatur: -10 °C – +100 °C
Baulänge: gemäß EN558-1 R50

Bestellschlüssel

RSK-895 - _____
 Nennweite DN: _____
 Dichtung EPDM: E
 FKM: F

Nennweite DN	Gewicht [kg]	EPDM (Typ 895)	FKM (Typ 895 V)
050	1,2	74,50 €	131,00 €
065	1,8	77,90 €	137,00 €
080	2,9	81,30 €	170,00 €
100	3,9	103,00 €	224,00 €
125	5,8	142,00 €	289,00 €
150	8,0	152,00 €	296,00 €
200	14,0	279,00 €	437,00 €

Typ IF 815 / 825



Zwischenflansch-Rückschlagklappe – Sphäroguss / Edelstahl

weich dichtend, Durchgangsform, zwei federbelastete Klappscheiben

Einbau Zwischen-Flansche gemäß EN 1092-1 / -2

Einbaulage beliebig, geringer Druckverlust

Verwendung: Pumpen, Wasserversorgung, allgemeine Anwendungen der Industrie;
Typ 825 zusätzlich aggressive Medien

Zulassung / Zertifikate (z. T. gegen Aufpreis):
DGRL 97/23/CE

- Nennweite:** DN50 – DN200, weitere auf Anfrage
Druckstufe: PN25
Gehäuse: Typ 815: Sphäroguss mit Epoxy-Beschichtung EN-GJS-400-15 (alt: GG-25)
Typ 825: Edelstahl 1.4401 (X5CrNiMo17-12-2)
Klappe / Flügel: Edelstahl 1.4401 (X5CrNiMo17-12-2)
Sitz (Dichtung): Typ 815: EPDM; Typ 825: FKM
Feder: Edelstahl 1.4401 (X5CrNiMo17-12-2)
Temperatur: Typ 815: -10 °C – +100 °C; Typ 825: -10 °C – +130 °C
Baulänge: gemäß EN558-1 R50

Bestellschlüssel

RSK-8__-_____
 Typ: 15
 Typ: 25
 Nennweite DN: _____

Nennweite DN	Gewicht [kg]	Typ 815	Typ 825
050	2,5	133,00 €	360,00 €
065	3,2	181,00 €	424,00 €
080	3,4	208,00 €	509,00 €
100	5,6	297,00 €	636,00 €
125	8,1	405,00 €	827,00 €
150	10,4	445,00 €	1.018,00 €
200	18,5	807,00 €	1.654,00 €

Typ 400 / Typ 401



Rückschlagklappe – Grauguss

Durchgangsform, eingeschränkter Durchgang, innenliegende Welle
Flansche gemäß DIN EN 1092-2 Form B

Gehäuse mit Deckel verschraubt, Klappenhebel und Klappe mit Spiel verschraubt und gegen Lösen gesichert, für waagerechten oder senkrechten Einbau

Verwendung:
nicht aggressive Flüssigkeiten, Gas und Dampf

- Nennweite:** DN200 – DN250 (Typ 400), DN40 – DN250 (Typ 401)
- Druckstufe:** PN10 (Typ 400), PN16 (Typ 401)
- Gehäuse:** Grauguss EN-GJL-250 (JL 1040, alt: GG-25; 0.6025)
- Klappe:** Sphäroguss EN-GJL-500-15 (EN-JS1030, alt: GGG-40; 0.7040)
- Sitz (Dichtung):** Klingersil
- Temperatur:** 0 °C – +120 °C
- Baulänge:** DIN EN 558-1, Reihe 48
- Optional:** Hebel, Gewicht, weitere auf Anfrage

Druck-Temperatur-Tabelle [P in bar, T in °C]

P (PN10)	T	0	100	120
neutrale Flüssigkeiten / Gase		10	10	8

Druck-Temperatur-Tabelle [P in bar, T in °C]

P (PN16)	T	0	100	120
neutrale Flüssigkeiten / Gase		16	16	14

Nennweite DN	Bestellschlüssel	Typ 400 (PN10)	Bestellschlüssel	Typ 401 (PN16)
040	-	-	RSK-401-040	a. A.
050	-	-	RSK-401-050	166,00 €
065	-	-	RSK-401-065	194,00 €
080	-	-	RSK-401-080	219,00 €
100	-	-	RSK-401-100	267,00 €
125	-	-	RSK-401-125	338,00 €
150	-	-	RSK-401-150	479,00 €
200	RSK-400-200	692,00 €	RSK-401-200	692,00 €
250	RSK-400-250	1.079,00 €	RSK-401-250	1.079,00 €

Typ 400	DN	D	k	d4	l	h	n	d2	b	f	[kg]
	200	340	295	268	500	250	8	22	30	3	82,0
	250	395	355	320	600	290	12	22	32	3	122,0

Typ 401	DN	D	k	d4	l	h	n	d2	b	f	[kg]
	40	150	110	88	180	115	4	18	18	3	8,0
	50	165	125	102	200	115	4	18	20	3	10,0
	65	185	145	122	240	125	4	18	20	3	15,0
	80	200	160	138	260	125	8	18	22	3	18,0
	100	220	180	158	300	160	8	18	24	3	25,0
	125	250	210	188	350	180	8	18	26	3	36,0
	150	285	240	212	400	210	8	22	26	3	52,0
	200	340	295	268	500	250	12	22	30	3	82,0
	250	405	355	320	600	290	12	26	32	3	122,0

