



# Magnetventile



„Die Genialität einer Konstruktion  
liegt in ihrer Einfachheit.  
Kompliziert bauen kann jeder.“

(Sergeij P. Koroljow)

## Qualitäts-Armaturen namhafter Hersteller: Magnetventile mit Flanschanschluss

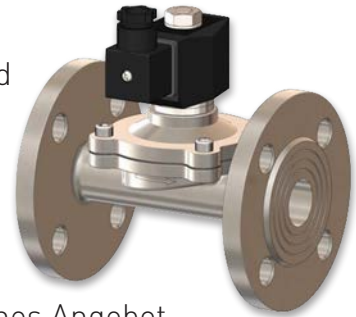
Magnetventile, stromlos öffnend oder schließend, DN15 – DN300 werden für flüssige und gasförmige Medien eingesetzt.

Diese Ventile werden in direktgesteuerter, servogesteuerter und zwangsgesteuerter Ausführung in zahlreichen Werkstoffen mit Flansch- oder Muffenanschluss mit Magnetspulen für Gleich- oder Wechselstrom gefertigt.

In unserem Armaturen-Handelsbereich bieten wir Ihnen, in Zusammenarbeit mit namhaften Herstellern, ein umfangreiches Angebot von Industriearmaturen und Zubehör aus allen Bereichen.

Für eine ausführliche Beratung wenden Sie sich an unsere Servicemitarbeiter.

Weitere Produkte finden Sie unter: [www.armaturenfabrik.eu](http://www.armaturenfabrik.eu)



**Typ 300.302**  
2/2-Wege-Magnetventil,  
zwangsgesteuert



**Typ 23**  
2/2-Wege-Magnetventil,  
direktgesteuert



**Typ 85580**  
2/2-Wege Kolbensitzventil  
mit Zwangsanhhebung

	<b>Typ K01M</b> 2/2-Wege-Magnetventil, stromlos geschlossen, direkt gesteuert . . 180
	<b>Typ K11M</b> 2/2-Wege-Magnetventil, stromlos offen, direkt gesteuert . . . . . 180
	<b>Typ M02M</b> 2/2-Wege-Magnetventil, stromlos geschlossen, zwangsgesteuert. . 181
	<b>Typ M02E</b> 2/2-Wege-Magnetventil, stromlos geschlossen, zwangsgesteuert. . 181
	<b>Typ M13M</b> 2/2-Wege-Magnetventil, stromlos offen, vorgesteuert. . . . . 182
	<b>Typ M03M</b> 2/2-Wege-Magnetventil, stromlos geschlossen, vorgesteuert . . . . 182

## Typ K01M



### Bestellschlüssel

MV-K01M-          F  
 Nennweite DN:     
 230 V AC: AC  
 24 V DC: DC  
 Betriebsdruck PN max:     
 Dichtung FKM: F

### 2/2-Wege-Magnetventil, stromlos geschlossen, direkt gesteuert

Kolbenventil Messing, Prozessanschluss gemäß DIN EN ISO 228-1

Elektroanschluss für Gerätesteckdose PG 9 / PG 11 gemäß ISO 4400; IP 65 gemäß EN 60529

kompakte Bauform, einfache Installation, kurze Ansprechzeiten, Einbaulage beliebig

#### Anwendungen:

Medienventil zum Absperrn von gasförmigen und flüssigen Medien.

Werkstoffverträglichkeit ist zu prüfen.

**Gehäuse / Sitz:** Messing **Innenteile:** Edelstahl  
**Dichtung:** FKM (FPM-Viton) NBR (Perbunan) auf Anfrage  
**Versorgung:** AC: 230 V 50 – 60 Hz DC: 24 V  
 Luft oder Inertgase gemäß ISO 8573-1  
**Schutzart:** IP 65 gemäß EN 60529  
**Temperatur:** FKM (FPM): -10 ... +140 °C NBR: -10 ... +90 °C auf Anfrage  
**Optional:** Zubehör und Ersatzteile auf Anfrage

Nennweite		Durchlass- bohrung [mm]	Typ K01M - FKM			Typ K01M - FKM		
DN	Zoll		Betriebsdruck [bar] <sup>1</sup>		230 V AC	Betriebsdruck [bar] <sup>1</sup>		24 V DC
			min	max		min	max	
06	G 1/8"	2,3	0	18	26,16 €	-	-	-
		2,3	0	6	26,16 €	0	8	26,16 €
		2,5	0	14	37,88 €	0	9	29,94 €
08	G 1/4"	3,0	0	10	37,88 €	0	6	37,88 €
		3,0	0	10	37,88 €	0	6	37,88 €
		4,5	0	5	37,88 €	0	2	37,88 €

<sup>1</sup> Einsatzgrenzen variieren aufgrund verwendeter Steuermagneten / Bauformen

## Typ K11M



### Bestellschlüssel

MV-K11M-          F  
 Nennweite DN:     
 230 V AC: AC  
 24 V DC: DC  
 Betriebsdruck PN max:     
 Dichtung FKM: F

### 2/2-Wege-Magnetventil, stromlos offen, direkt gesteuert

Kolbenventil Messing, Prozessanschluss gemäß DIN EN ISO 228-1

Elektroanschluss für Gerätesteckdose PG 9 / PG 11 gemäß ISO 4400; IP 65 gemäß EN 60529

kompakte Bauform, einfache Installation, kurze Ansprechzeiten, Einbaulage beliebig

#### Anwendungen:

Medienventil zum Absperrn von gasförmigen und flüssigen Medien.

Werkstoffverträglichkeit ist zu prüfen.

**Gehäuse / Sitz:** Messing (Sitz ≤ 3 mm Edelstahl) **Innenteile:** Edelstahl  
**Dichtung:** FKM (FPM-Viton) NBR (Perbunan) auf Anfrage  
**Versorgung:** AC: 230 V 50 – 60 Hz DC: 24 V  
 Luft oder Inertgase gemäß ISO 8573-1  
**Schutzart:** IP 65 gemäß EN 60529  
**Temperatur:** FKM (FPM): -10 ... +140 °C NBR: -10 ... +90 °C auf Anfrage  
**Optional:** Zubehör und Ersatzteile auf Anfrage

Nennweite		Durchlass- bohrung [mm]	Betriebsdruck [bar] <sup>1</sup>		Typ K11M	Typ K11M
DN	Zoll		min	max	FKM - 230 V AC	FKM - 24 V DC
06	G 1/8"	2	0	20	51,58 €	51,58 €
		2,5	0	14	51,58 €	51,58 €
08	G 1/4"	3	0	10	51,58 €	51,58 €
		4,5	0	4	51,58 €	51,58 €

<sup>1</sup> Einsatzgrenzen variieren aufgrund verwendeter Steuermagneten / Bauformen



## Typ M02M



### 2/2-Wege-Magnetventil, stromlos geschlossen, zwangsgesteuert

Membranventil Messing, Prozessanschluss gemäß DIN EN ISO 228-1

Elektroanschluss für Gerätesteckdose PG 9 / PG 11 gemäß ISO 4400; IP 65 gemäß EN 60529

kompakte Bauform, einfache Installation, kurze Ansprechzeiten, Einbaulage beliebig

#### Anwendungen:

Medienventil zum Absperrn von gasförmigen und flüssigen Medien.

Werkstoffverträglichkeit ist zu prüfen.

**Gehäuse / Sitz:** Messing **Innenteile:** Edelstahl

**Dichtung:** NBR (Perbunan) + PA

**Versorgung:** **AC:** 230 V 50 – 60 Hz **DC:** 24 V

Luft oder Inertgase gemäß ISO 8573-1

**Schutzart:** IP 65 gemäß EN 60529

**Temperatur:** **NBR+PA:** -10 ... +90 °C

**Optional:** Zubehör und Ersatzteile auf Anfrage

#### Bestellschlüssel

MV-M02M-             F

Nennweite DN:    

230 V AC: AC

24 V DC: DC

Betriebsdruck PN max:    

Dichtung FKM: F

Nennweite		Durchlass- bohrung [mm]	Betriebsdruck [bar] <sup>1</sup>		Typ M02M NBR+PA - 230 V AC	Typ M02M NBR+PA - 24 V DC
DN	Zoll		min	max		
10	G 3/8"	11	0	14	67,29 €	85,31 €
15	G 1/2"	16	0	14	67,29 €	93,25 €
20	G 3/4"	16	0	14	67,29 €	93,25 €
25	G 1"	25	0	14	118,66 €	-
25	G 1"	25	0	6	100,10 €	118,66 €

<sup>1</sup> Einsatzgrenzen variieren aufgrund verwendeter Steuer Magneten / Bauformen

## Typ M02E



### 2/2-Wege-Magnetventil, stromlos geschlossen, zwangsgesteuert

Membranventil Edelstahl, Prozessanschluss gemäß DIN EN ISO 228-1

Elektroanschluss für Gerätesteckdose PG 11 gemäß ISO 4400; IP 65 gemäß EN 60529

kompakte Bauform, einfache Installation, kurze Ansprechzeiten, Einbaulage beliebig

#### Anwendungen:

Medienventil zum Absperrn von gasförmigen und flüssigen Medien.

Werkstoffverträglichkeit ist zu prüfen.

**Druckstufe:** PN18 (statisch); Differenzdruck  $\Delta p$  siehe Tabelle

**Gehäuse / Sitz:** Edelstahl **Innenteile:** Edelstahl

**Dichtung:** FKM (FPM-Viton) **NBR (Perbunan)**

**Versorgung:** **AC:** 230 V 50 – 60 Hz **DC:** 24 V

Luft oder Inertgase gemäß ISO 8573-1

**Schutzart:** IP 65 gemäß EN 60529

**Temperatur:** **FKM (FPM):** -10 ... +130 °C **NBR:** -20 ... +85 °C

**Optional:** Zubehör und Ersatzteile auf Anfrage, ATEX-Ausführung

#### Bestellschlüssel

MV-M02E-         18 -

Nennweite DN:    

230 V AC: AC

24 V DC: DC

Dichtung FKM: F

Dichtung NBR: N

Nennweite		Durchlass- bohrung [mm]	Differenzdruck $\Delta p$ min ... max [bar]		Typ M02E - 230 V AC		Typ M02E - 24 V DC	
DN	Zoll		AC	DC	FKM	NBR	FKM	NBR
15	G 1/2"	16	0 ... 9	0 ... 3	553,67 €	503,00 €	569,91 €	532,58 €
20	G 3/4"	16	0 ... 9	0 ... 3	-	542,13 €	-	569,91 €

## Typ M13M



### Bestellschlüssel

MV-M13M- --- --- --- N

Nennweite DN: ---  
230 V AC: AC  
24 V DC: DC

Betriebsdruck PN max: ---  
Dichtung NBR: N

### 2/2-Wege-Magnetventil, stromlos offen, vorgesteuert

Membranventil Messing, Prozessanschluss gemäß DIN EN ISO 228-1

Elektroanschluss für Gerätesteckdose PG 9 / PG 11 gemäß ISO 4400; IP 65 gemäß EN 60529

kompakte Bauform, einfache Installation, kurze Ansprechzeiten, Einbaulage beliebig  
DN20 - DN50 gemäß ATEX 94/9/EG

#### Anwendungen:

Medienventil zum Absperrn von gasförmigen und flüssigen Medien.  
Werkstoffverträglichkeit ist zu prüfen.

<b>Gehäuse / Sitz:</b>	Messing	<b>Inneneile:</b>	Edelstahl
<b>Dichtung:</b>	NBR (Perbunan)		FKM (FPM-Viton) / EPDM auf Anfrage
<b>Versorgung:</b>	AC: 230 V 50 – 60 Hz	<b>DC:</b>	24 V
	Luft oder Inertgase gemäß ISO 8573-1		
<b>Schutzart:</b>	IP 65 gemäß EN 60529		
<b>Temperatur:</b>	<b>NBR:</b> -10 ... +90 °C		
<b>Optional:</b>	Zubehör und Ersatzteile auf Anfrage		

Nennweite		Durchlass- bohrung [mm]	Betriebsdruck [bar]		Typ M13M NBR - 230 V AC	Typ M13M NBR - 24 V DC
DN	Zoll		min	max		
10	G 3/8"	13	0,2	16	73,76 €	73,76 €
15	G 1/2"	13	0,2	16	73,76 €	73,76 €
20	G 3/4"	19	0,2	16	99,91 €	99,91 €
25	G 1"	25	0,2	16	108,04 €	108,04 €
32	G 1 1/4"	35	0,2	10	198,39 €	198,39 €
40	G 1 1/2"	40	0,2	10	209,03 €	209,03 €
50	G 2"	50	0,2	10	279,55 €	279,55 €

## Typ M03M



### Bestellschlüssel

MV-M03M- --- --- --- ---

Nennweite DN: ---  
230 V AC: AC  
24 V DC: DC

Betriebsdruck PN max: ---  
Dichtung FKM: F  
Dichtung NBR: N

### 2/2-Wege-Magnetventil, stromlos geschlossen, vorgesteuert

Membranventil Messing, Prozessanschluss gemäß DIN EN ISO 228-1

Elektroanschluss für Gerätesteckdose PG 9 / PG 11 gemäß ISO 4400; IP 65 gemäß EN 60529

kompakte Bauform, einfache Installation, kurze Ansprechzeiten, Einbaulage beliebig

#### Anwendungen:

Medienventil zum Absperrn von gasförmigen und flüssigen Medien.  
Werkstoffverträglichkeit ist zu prüfen.

<b>Gehäuse / Sitz:</b>	Messing	<b>Inneneile:</b>	Edelstahl
<b>Dichtung:</b>	FKM (FPM-Viton)		NBR (Perbunan)
<b>Versorgung:</b>	AC: 230 V 50 – 60 Hz	<b>DC:</b>	24 V
	Luft oder Inertgase gemäß ISO 8573-1		
<b>Schutzart:</b>	IP 65 gemäß EN 60529		
<b>Temperatur:</b>	<b>FKM (FPM):</b> -10 ... +140 °C	<b>NBR:</b>	-10 ... +90 °C
<b>Optional:</b>	Zubehör und Ersatzteile auf Anfrage		

Nennweite		Durchlass- bohrung [mm]	PN min [bar]	Typ M03M - 230 V AC			Typ M03M - 24 V DC		
DN	Zoll			PN max <sup>1</sup> [bar]	FKM	NBR	PN max <sup>1</sup> [bar]	FKM	NBR
10	G 3/8"	12	0,1	20	50,86 €	48,33 €	10	50,86 €	48,33 €
		13	0,2	16	56,63 €	53,92 €	16	56,63 €	53,92 €
		15	0,2	12	48,33 €	45,63 €	12	48,33 €	45,63 €
15	G 1/2"	12	0,1	20	50,86 €	48,33 €	10	50,86 €	48,33 €
		13	0,2	16	56,63 €	53,92 €	16	56,63 €	53,92 €
		20	0,2	12	48,33 €	45,63 €	12	48,33 €	45,63 €
20	G 3/4"	19	0,2	16	-	85,66 €	16	-	85,66 €
		25	0,2	16	-	94,32 €	16	-	94,32 €
		32	0,2	10	-	184,86 €	10	-	184,86 €
40	G 1 1/2"	40	0,2	10	-	195,48 €	10	-	195,48 €
		50	0,2	10	-	266,37 €	10	-	266,37 €

<sup>1</sup> Einsatzgrenzen variieren aufgrund verwendeter Steuermagneten / Bauformen