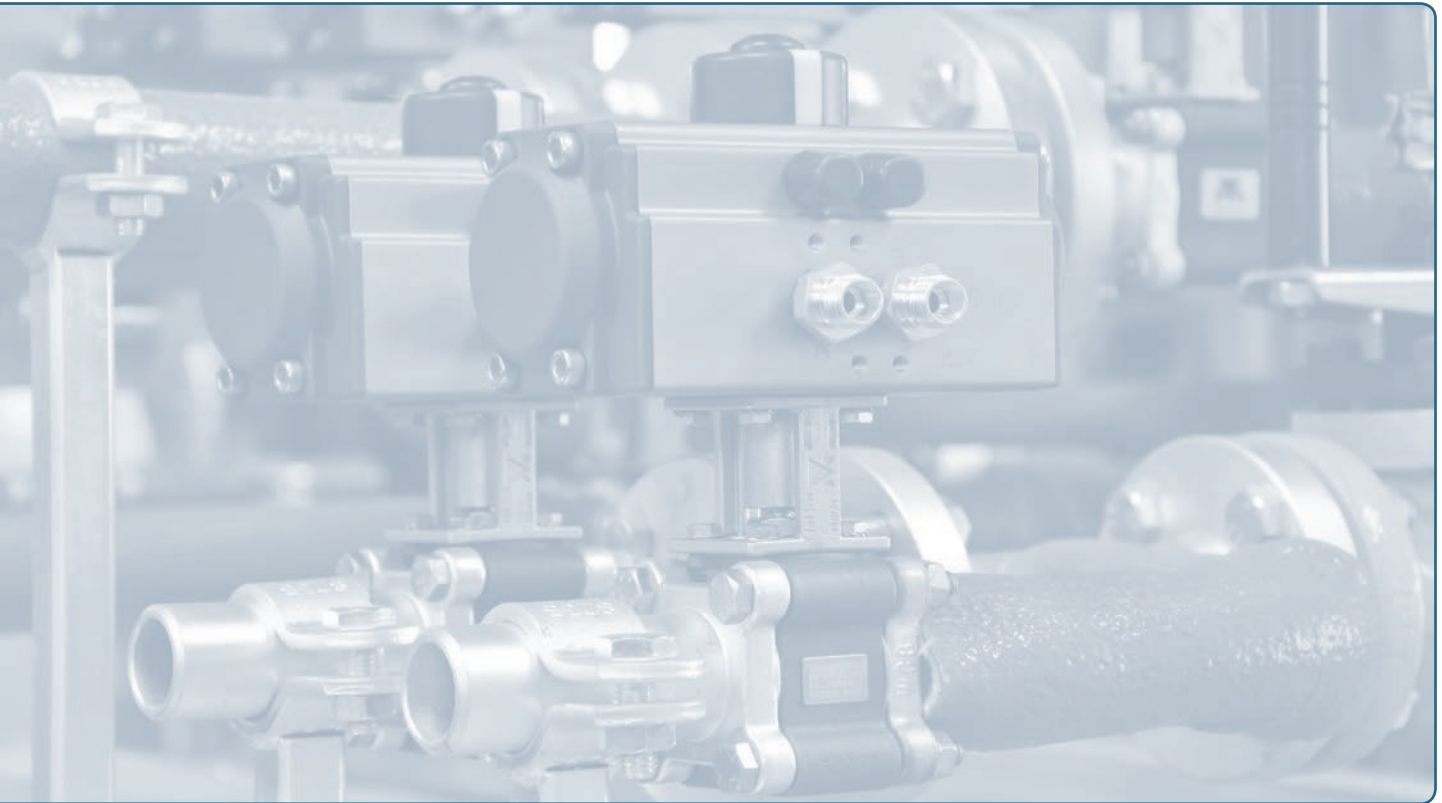


**ARMATURENFABRIK**  
INDUSTRIEARMATUREN



**Antriebe**










**„Die Genialität einer Konstruktion  
liegt in ihrer Einfachheit.  
Kompliziert bauen kann jeder.“**

(Sergeij P. Koroljow)

	<b>Edition 2010</b> Antrieb pneumatisch . . . . .	36
	<b>ER Premier</b> Antrieb elektrisch . . . . .	37
	<b>ER Plus</b> Antrieb elektrisch . . . . .	37
	<b>VR / VS -Serie</b> Antrieb elektrisch . . . . .	38
	<b>VT -Serie</b> Antrieb elektrisch . . . . .	38
	<b>SAF / SAD</b> Antrieb pneumatisch . . . . .	39
	<b>Typ 505</b> Antrieb pneumatisch . . . . .	40

# ZUBEHÖR ANTRIEBE

	<b>Typ EMV</b> 3/2 - 5/2-Wege-Magnetventil mit NAMUR-Lochbild . . . . .	41
	<b>Typ 5226</b> 3/2 - 5/2-Wege-Magnetventil mit NAMUR-Lochbild . . . . .	41
	<b>Typ MNF</b> 3/2 - 5/2-Wege-Magnetventil mit NAMUR-Lochbild . . . . .	42
	<b>Brücke / Konsole</b> . . . . .	43
	<b>Adapter</b> . . . . .	44
	<b>Reduzierhülse</b> . . . . .	45
	<b>Spindel- / Schaltwellenverlängerung</b> . . . . .	45



**Edition 2010**



einfach- / doppelwirkender pneumatischer Antrieb gemäß DIN EN 15714-3  
 Prozessanschluss NAMUR, Montage mittels Aufbaufansch / Brücke gemäß DIN ISO 5211  
 Stellantrieb Ausführung A „Edition 2010“ für allgemeine Industrieanwendungen.

Mit multifunktionaler Stellungsanzeige vorbereitet für offenen Anbau. Vierkantstellung diagonal oder parallel möglich.

Schwenkwinkel 0° – 90°, beide Endlagen bedienerfreundlich über Nockensystem von -5° – 15° und 75° – 95° extern einstellbar.

Kaum Verschleiß und optimale Laufeigenschaften durch Evolventenverzahnung.



- Schwenkwinkel:** 0° – 90°, auf Anfrage 180°
- Drehmoment:** bei 6 bar: einfachwirkend: 5 – 838 Nm, doppelwirkend: 14 – 10.000 Nm
- Steuerdruck:** 3 – 8 bar
- Temp.-Bereich:** -40 °C – +80 °C
- Gehäuse:** ALODUR, Laufflächen gleiteloxiert, Edelstahl auf Anfrage
- Kolben:** mechanisch bearbeitet, anodisiert
- Welle:** chemisch vernickelt ENP
- Optional:** Zentrierung

Typ	Nm bei 6 bar		Steuerdruck			
	0°	90°	3 bar	4 bar	5 bar	6 bar
SC00010		5	-	68,30 €	68,30 €	68,30 €
SC00015	12	7,2	86,50 €	86,50 €	86,50 €	86,40 €
SC00030 **]	21,9	14,9	96,20 €	98,90 €	102,00 €	104,00 €
SC00060 **]	43,3	28,3	124,00 €	128,00 €	132,00 €	135,00 €
SC00100 **]	65,8	40,5	157,00 €	162,00 €	166,00 €	171,00 €
SC00150 **]	99,0	65,0	192,00 €	198,00 €	203,00 €	209,00 €
SC00220 **]	159	101	256,00 €	264,00 €	271,00 €	278,00 €
SC00300 **]	206	135	313,00 €	324,00 €	334,00 €	344,00 €
SC00450 **]	324	213	452,00 €	468,00 €	484,00 €	500,00 €
SC00600 **]	411	282	559,00 €	580,00 €	602,00 €	623,00 €
SC00900 **]	540	351	783,00 €	814,00 €	846,00 €	878,00 €
SC01200 **]	766	520	1.031,00 €	1.069,00 €	1.108,00 €	1.146,00 €
SC02000 **]	1279	894	1.608,00 €	1.667,00 €	1.726,00 €	1.785,00 €
SC03000 **]	1805	1190	2.325,00 €	2.412,00 €	2.498,00 €	2.585,00 €
SC04000 **]	2553	1688	3.333,00 €	3.436,00 €	3.540,00 €	3.644,00 €
SC05000 **]	3198	2434	4.252,00 €	4.399,00 €	4.545,00 €	4.692,00 €
SC10000 **]	5938	4067	7.405,00 €	7.644,00 €	7.884,00 €	8.124,00 €

Typ	Nm bei 6 bar	Steuerdruck 3 – 8 bar	Montagemaße	
			Flansch ISO 5211	Vierkant sH11
DR00010	14	57,00 €	F03/04	9/11
DR00015	20	63,80 €	F04	9/11
DR00030	35	75,50 €	F03/04/05	9/11/14
DR00060	70	98,60 €	F04/05/07	11/14/17
DR00100	110	126,00 €	F05/07	14/17
DR00150	160	150,00 €	F07/10	17/22
DR00220	258	200,00 €	F07/10	17/22
DR00300	332	246,00 €	F07/10	17/22
DR00450	522	347,00 €	F10/12	22/27
DR00600	681	421,00 €	F10/12	22/27
DR00900	919	575,00 €	F12/14	27/36
DR01200	1276	745,00 €	F12/14	27/36
DR02000	2144	1.144,00 €	F14/16	36/46
DR03000	3112	1.715,00 €	F14/16	36/46
DR04000	4308	2.679,00 €	F16'/F25²	46'/55²
DR05000	5405	3.205,00 €	F25	55
DR10000	10007	5.758,00 €	F25'/F30²	55'/75²

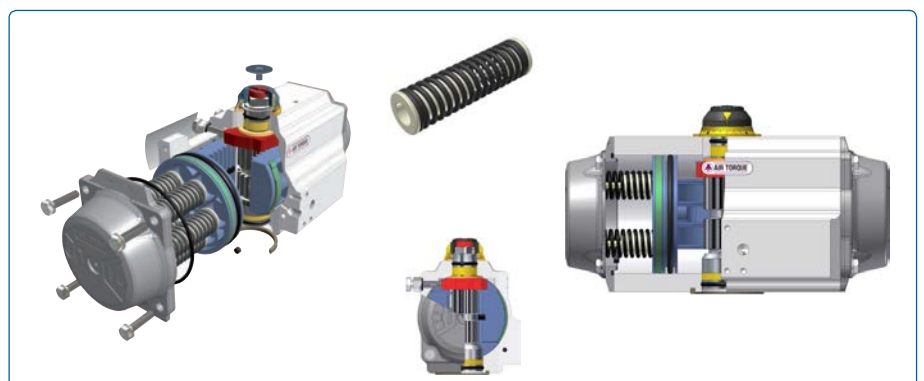
\*) SC00010 & SC00015 anderes Federsystem  
 \*\*) Federanzahl je nach Steuerdruck:  
 6 Federn - 3 Federpakete / Deckel > 3 bar  
 8 Federn - 4 Federpakete / Deckel > 4 bar  
 10 Federn - 5 Federpakete / Deckel > 5 bar  
 12 Federn - 6 Federpakete / Deckel > 6 bar

Standard fett gedruckt  
 ¹ für SC / ² für DR

**Bestellschlüssel**

AP-ATU-              
 einfachwirkend: SC  
 doppelwirkend: DR  
 Typ-Nummer:              
 Steuerdruck:      

Artikelcode allgemein:  
 AP-ATU-SC/DR





## ER Premier



### Antrieb elektrisch

El. Antrieb 90° gemäß DIN EN 15714-2, Deckel mit externer Welle zur Handnotbetätigung  
Gehäuse aus UL94V0 zugelassenem Polyamid PA6 (erfüllt 2011/65/EU (RoHS 2) / REACH)

Standard Ausführung  
Multi-Volt 100 – 240 V 50 / 60 Hz (100 – 350 V DC) oder 24 V DC,  
AUF/ZU- oder 3-Punkt-Verkabelung, 4 einstellbare Endschalter 5 A / 250 V  
Handnotbetätigung mittels Knauf, Drehmomentbegrenzung über Polyswitch (Temperatur),  
zusätzliche mechanische Endanschläge 0° und 90°,  
1×3P+T DIN 43650 Stecker + 1× M20-Kabelverkabelung

Adaption:  
ER 20 = F03/F04/F05 (Flanschplatten), ER35/60/100 = F05/F07 Sternförmige Aufnahme

- Schwenkwinkel:** 0° – 90°, 180° / 270° auf Anfrage
- Temp.-Bereich:** -10 °C bis +55 °C
- Einschaltdauer:** 30 % gemäß IEC34, S4
- Versorgung:** Multi-Volt 100 – 240 V 50 / 60Hz (100 – 350 V DC) / 24 V DC
- Schutzart:** IP65
- Drehmoment:** 20 Nm – 100 Nm
- Rückmeldung:** Microschalter, Optional Potentiometer
- Optional:**

## ER Plus



### Antrieb elektrisch

El. Antrieb 90° gemäß DIN EN 15714-2, Deckel mit externer Welle zur Handnotbetätigung  
Gehäuse aus UL94V0 zugelassenem Polyamid PA6 (erfüllt 2011/65/EU (RoHS 2) / REACH)

Standard Ausführung  
Multi-Volt 100-240 V 50 / 60 Hz (100 – 350 V DC) oder 15 – 30 V 50 / 60Hz (12 – 48 V DC),  
AUF/ZU- oder 3-Punkt-Verkabelung, 4 einstellbare Endschalter 5 A / 250 V  
Handnotbetätigung mittels Knauf, selbst regulierte Heizwiderstände, Elektronischer Dreh-  
momentschalter, Fehlermeldungsrelais, RS485 Stecker, Endlagenschrauben 0 – 90°,  
1×3P+T DIN 43650 Stecker + 1×M20-Kabelverkabelung

Adaption:  
ER 10/20/35 = F03/F04/F05 (Flanschplatten), ER35/60/100 = F05/F07 Sternförmige Aufnahme

- Schwenkwinkel:** 0° – 90°, 180° / 270° auf Anfrage
- Temp.-Bereich:** -10°C – +55°C
- Einschaltdauer:** 50 % gemäß IEC34, S4
- Versorgung:** Multi-Volt 100 – 240 V 50/60 Hz (100 – 350 VDC)/15 – 30 V 50 / 60 Hz (12 – 48 VDC)
- Schutzart:** IP66
- Drehmoment:** 10 Nm – 100 Nm
- Rückmeldung:** Microschalter, Optional Potentiometer oder 4 – 20 mA / 0 – 10 V
- Optional:** POSI, FAILSAVE, 3 Stellungen, Langsamläufer

### Bestellschlüssel

AE-ER                                

Drehmoment:                                

Adaption F03/F04/F05: X  
Adaption F05/F07: 9

100 – 240 V AC: A  
15 – 30 V AC/DC: B  
24 V DC: 3

    ER PREMIER: M00  
    ER PLUS: G00

	ER PREMIER				ER PLUS	
	100 – 240 V AC	24 V DC			100 – 240 V AC	15 – 30 V AC/DC
10 Nm	-	-	-	-	207,00 €	207,00 €
20 Nm	178,00 €	178,00 €	AE-ER20XAM00	AE-ER20X3M00	238,00 €	238,00 €
35 Nm	282,00 €	282,00 €	AE-ER359AM00	AE-ER3593M00	360,00 €	360,00 €
	-	-	-	-	286,00 €	286,00 €
60 Nm	321,00 €	321,00 €	AE-ER609AM00	AE-ER6093M00	389,00 €	389,00 €
	409,00 €	409,00 €	AE-ER1009AM00	AE-ER10093M00	473,00 €	473,00 €



## VR / VS -Serie



### Antrieb elektrisch

El. Antrieb 90° gemäß DIN EN 15714-2

Gehäuse aus Aluminium + Epoxybeschichtung (erfüllt 2011/65/EU (RoHS 2) / REACH)

- Selbst regulierte Heizwiderstände
- Elektronischer Drehmomentschalter (außer 400 V)
- Fehlermeldungsrelais (außer 400 V)
- RS485 (außer 400 V)
- Handnotbetätigung mit Handrad (VS-Serie)

Adaption:

VR-Serie: Flansch F05/F07, DS17 (Stern 17)

VS-Serie: Flansch F07/F10, DS22 (Stern 22)

- Schwenkwinkel:** 0° – 90°, 180° / 270° auf Anfrage
- Temp.-Bereich:** -20 °C – +70 °C
- Einschaltdauer:** 50 % gemäß IEC34, S4
- Versorgung:** 100–240 V 50/60 Hz (100–350 V DC) / 15–30 V 50/60 Hz (12–48 V DC) / 400 V 3 Ph
- Schutzart:** IP68
- Drehmoment:** 25 Nm – 300 Nm
- Rückmeldung:** Microschalter, Optional Potentiometer oder 4 – 20 mA / 0 – 10 V
- Optional:** POSI, FAILSAFE, 3 Stellungen, Offshore-Beschichtung, ATEX-Ausführung

## VT -Serie



### Antrieb elektrisch

El. Antrieb 90° gemäß DIN EN 15714-2

Gehäuse aus Aluminium + Epoxybeschichtung (erfüllt 2011/65/EU (RoHS 2) / REACH)

- Standard Ausführung
- Heizwiderstände
- Drehmomentschalter
- Fehlerrückmeldung
- einstellbare mechanische Anschläge
- Handnotbetätigung mit Handrad

Adaption:

Flansch F10/F12 – F10/F14, DS36 (Stern 36)

- Schwenkwinkel:** 0° – 90°
- Temp.-Bereich:** -20 °C – +70 °C
- Einschaltdauer:** 50 % gemäß IEC34, S4
- Versorgung:** 230 V AC / 400 V 3 Ph
- Schutzart:** IP68
- Drehmoment:** 600 Nm – 2400 Nm
- Rückmeldung:** Microschalter, Optional Potentiometer oder 4 – 20 mA / 0 – 10 V
- Optional:** Offshore-Beschichtung, ATEX-Ausführung

### Bestellschlüssel

AE- \_\_\_\_\_

VR-Serie: VR  
VS-Serie: VS  
VT-Serie: VT

Drehmoment: \_\_\_\_\_

100–240 V AC: A  
15–30 V AC/DC: B  
230 V AC: 8

	VR-Serie			VS-Serie		
100–240 V AC	25 Nm	449,00 €	AE-VR25	100 Nm	618,00 €	AE-VS100
15–30 V AC/DC		449,00 €	AE-VR25		618,00 €	AE-VS100
100–240 V AC	45 Nm	472,00 €	AE-VR45	150 Nm	652,00 €	AE-VS150
15–30 V AC/DC		472,00 €	AE-VR45		652,00 €	AE-VS150
100–240 V AC	75 Nm	506,00 €	AE-VR75	300 Nm	759,00 €	AE-VS300
15–30 V AC/DC		506,00 €	AE-VR75		759,00 €	AE-VS300

	VT-Serie		
230 V AC	600 Nm	1.369,00 €	AE-VT600
230 V AC	1000 Nm	1.593,00 €	AE-VT1000
230 V AC	1500 Nm	2.561,00 €	AE-VT1500
230 V AC	2400 Nm	2.899,00 €	AE-VT2400



## SAF / SAD



### Antrieb pneumatisch

einfach- / doppeltwirkender Doppelkolben-Schwenk-Antrieb gemäß DIN EN 15714-3

Stellantrieb für allgemeine Industrieanwendungen  
ATEX gemäß Richtlinie 94/9/EG, Zone 1 (Gas) und 21 (Staub)  
Schwenkwinkel 0° – 90°, beide Endlagen bedienerfreundlich +/- 3° einstellbar  
O-Ring NBR, auf Anfrage FKM (Viton®) / Fluorsilikon

Anschlüsse:  
Montageflansch gemäß ISO 5211 (Brücken)  
Kupplung gemäß DIN 3337 (Stern)  
VDI / VDE 3845 für Zubehör

**Schwenkwinkel:** 0° – 90°, auf Anfrage 120° / 135° / 180° / 270°  
**Drehmoment:** bei 6 bar: einfachwirkend: 5,6 – 3390 Nm, doppeltwirkend: 15,1 – 5256 Nm  
**Steuerdruck:** 2 bar – 8 bar (gefilterte trockene Druckluft)  
**Temp.-Bereich:** -25 °C – +80 °C, auf Anfrage: bis -60 °C / +100 °C  
**Gehäuse:** Aluminium, extrudiert  
**Kolben:** Aluminium  
**Welle / Ritzel:** Edelstahl (1.4021)  
**Optional:** Gehäuse Edelstahl, 12 / 13 Federn



SAF pneumatisch einfachwirkend - 6 bar Steuerdruck / 12 Federn (Typ 05, 2 Federn) -						SAD pneumatisch doppelt wirkend		Montagemaße	
Typ	Federmoment [Nm]		Nm bei 6 bar Steuerdruck		Preis	Nm bei 6 bar	Preis	Flansch ISO5211	Vierkant sH11
	0°	90°	0°	90°					
05	5,0	9,5	5,6	10,1	148,00 €	16,1	115,00 €	F05	8
10	11,7	19,5	13,5	21,3	227,00 €	33	181,00 €	F05	12
15	26,5	44,0	31,0	48,5	316,00 €	75	237,00 €	F05	12
20	38,1	63,3	44,7	69,9	381,00 €	108	279,00 €	F07	14
25	72,5	120,5	84,5	132,5	493,00 €	205	428,00 €	F07	17
30	107	178	124	195	626,00 €	302	554,00 €	F10	17
33	197	326	229	358	782,00 €	555	678,00 €	F12	22
35	261	432	304	475	1.000,00 €	736	834,00 €	F12	30
40	398	665	456	732	1.288,00 €	1121	1.132,00 €	F14	30
42	636	1055	734	1153	1.984,00 €	1789	1.603,00 €	F14	30
45	1057	1756	1224	1923	3.310,00 €	2980	2.204,00 €	F16	46
50	1866	3099	2157	3390	6.185,00 €	5256	4.519,00 €	F25	46

### Bestellschlüssel

AP-       6

einfachwirkend: SAF  
doppeltwirkend: SAD

Typ-Nummer:      

Steuerdruck:

## Typ 505



### Antrieb pneumatisch

einfach- / doppelwirkender (SR / DA) pneumatischer Antrieb gemäß DIN EN 15714-3

Stellantrieb für allgemeine Industrieenanwendungen  
Mit multifunktionaler Stellungsanzeige vorbereitet für offenen Anbau  
Schwenkwinkel 0° – 90°, beide Endlagen bedienerfreundlich +/- 5° einstellbar  
O-Ring NBR, weitere auf Anfrage

Anschlüsse:  
Montageflansch gemäß ISO 5211 (Brücken)  
Kupplung gemäß DIN 3337 (Stern)  
VDI / VDE 3845 für Zubehör

**Schwenkwinkel:** 0° – 90°, auf Anfrage 120° / 180°  
**Drehmoment:** bei 6 bar einfachwirkend: 14 Nm – 1620 Nm; doppelwirkend: 14 Nm – 3500 Nm  
**Steuerdruck:** 2 bar – 10 bar (PNEUROP / ISO Class 4)  
**Temp.-Bereich:** -20 °C – +80 °C; auf Anfrage: -40 °C – +80 °C / -20 °C – +150 °C  
**Gehäuse:** Aluminium  
**Kolben:** Aluminium  
**Welle:** einfachwirkend: Stahl; doppelwirkend: Stahl vernickelt  
**Optional:** Gehäuse Edelstahl, diverse Ersatzteile

#### pneumatisch einfachwirkend - 6 bar Steuerdruck / 12 Federn -

Größe	Federmoment [Nm]		Nm bei 6 bar Steuerdruck		Flansch ISO 5211	Vierkant sH11	Preis
	0°	90°	0°	90°			
052	10,2	14,8	13,8	9,1	F03/F05*	11	62,10 €
063	16,4	25,0	27,3	18,6	F03/F05	11	79,50 €
075	25,3	34,7	34,9	25,4	F03/F05	11/14	93,00 €
083	38,0	55,2	56,1	38,9	F05/F07	14	111,00 €
092	56,0	82,5	79,4	53,0	F05/F07	17	140,00 €
105	75,9	118,1	122,5	80,6	F07/F10	17	168,00 €
125	125,8	188,3	176,2	113,4	F07/F10	22	234,00 €
140	206,0	310,5	307,8	203,8	F10/F12	22	350,00 €
160	335,7	500,4	463,2	298,4	F10/F12	22	488,00 €
190	480,1	742,4	797,5	535,1	F12	27	754,00 €
210	660,3	912,1	936,9	684,2	F14	27	866,00 €
240	985,2	1330,8	1323,4	979,6	F14	36	1.371,00 €
270	1342,4	1887,2	2167,2	1623,3	F14	36	1.966,00 €

#### pneumatisch doppelwirkend

Größe	Nm bei 6 bar	Flansch ISO 5211	Vierkant sH11	Preis
040	14,3	F04	9/11	44,10 €
052	23,9	F03/F05*	11	54,60 €
063	43,8	F05/F07	14	69,90 €
075	60,2	F05/F07	14	81,50 €
083	94,1	F05/F07	17	91,90 €
092	135,4	F05/F07	22	119,00 €
105	198,4	F07/F10	22	143,00 €
125	301,0	F07/F10	22	196,00 €
140	513,0	F10/F12	27	268,00 €
160	798,0	F10/F12	27	365,00 €
190	1276,8	F14	27	604,00 €
210	1596,0	F14	36	687,00 €
240	2308,5	F16	46	1.154,00 €
270	3508,9	F16	46	1.655,00 €

\* auf Anfrage mit ISO-Aufbauflansch F4

### Bestellschlüssel

AP-505-             6

einfachwirkend: SR

doppelwirkend: DA

Typ-Nummer:                

Steuerdruck:        

Artikelcode allgemein:  
AP-505-SR/DA

## Typ EMV



### Anwendungen:

Ansteuerung von einfach- und doppelt-wirkenden pneumatischen Schwenkantrieben mit NAMUR-Schnittstelle.

### 3/2 - 5/2-Wege-Magnetventil mit NAMUR-Lochbild

indirekt gesteuert, monostabil, mit Wendedichtung, mit Handbetätigung  
pneumatischer Anschluss G 1/4", NAMUR-Lochbild (2,4)

inkl. Magnetstecker (DIN 46244) mit LED, inkl. Schalldämpfer

**Nenndurchfluss:**

**Rückstellung:** mechanische Feder

**Gehäuse:** Aluminium eloxiert

**Betriebsdruck:** 1,5 ... 8 bar

**Versorgung:** 230 V AC, 5 VA                      24 V DC, 3 W  
Luft oder Inertgase gemäß ISO 8573-1 Klasse 3

**Schutzart:** IP 65 gemäß EN 60529

**Temperatur:** -20 ... +50 °C

**Optional:** Zubehör und Ersatzteile auf Anfrage

49,00 €	230 V AC, 5 VA	24 V DC, 3 W
	MV-EMV-AC230	MV-EMV-DC24

## Typ 5226



### Anwendungen:

Ansteuerung von einfach- und doppelt-wirkenden pneumatischen Schwenkantrieben mit NAMUR-Schnittstelle.

### 3/2 - 5/2-Wege-Magnetventil mit NAMUR-Lochbild

indirekt gesteuert, monostabil, mit Wendedichtung, mit Handbetätigung  
pneumatischer Anschluss G 1/4", NAMUR-Lochbild (2,4)

inkl. Magnetstecker (DIN 46244) mit LED, inkl. Schalldämpfer

**Nenndurchfluss:** 1100 l/min bei 5 bar; Kv = 0,95 m³/h

**Rückstellung:** mechanische Feder

**Gehäuse:** Aluminium

**Betriebsdruck:** 2 ... 8 bar

**Versorgung:** 230 V AC, 4 VA                      24 V AC, 4 VA                      24 V DC, 4 W  
Luft oder Inertgase gemäß ISO 8573-1 Klasse 3

**Schutzart:** IP 65 gemäß EN 60529    IP 66 auf Anfrage

**Temperatur:** -25 ... +80 °C

**Optional:** Zubehör und Ersatzteile auf Anfrage

59,00 €	230 V AC, 4 VA	24 V AC, 4 VA	24 V DC, 4 W
	MV-5226-AC230	MV-5226-AC24	MV-5226-DC24



## Typ MNF



### 3/2 - 5/2-Wege-Magnetventil mit NAMUR-Lochbild

indirekt gesteuert, monostabil, mit Wendedichtung, mit Handbetätigung  
pneumatischer Anschluss G 1/4", NAMUR-Lochbild (2,4)

inkl. Magnetstecker (DIN 46244) mit LED, inkl. Schalldämpfer  
Magnetspule und Gerätestecker mit 3 m vergossenem Kabel

ATEX 94/9/EG II 2G Ex mb IIC T5; CESI 02 ATEX 142X; SIL 2 (IEC 61508)

- Nenndurchfluss:** 950 l/min  
**Rückstellung:** Federrückstellung Luftfeder  
**Gehäuse:** Aluminium eloxiert  
**Betriebsdruck:** 2 ... 10 bar  
**Versorgung:** 230 V AC, 3,2 VA      24 V AC, 3,2 VA      24 V DC, 3 W  
 Luft oder Inertgase gemäß ISO 8573-1 Klasse 5  
**Schutzart:** IP 65 gemäß EN 60529  
**Temperatur:** -15 ... +50 °C  
**Optional:** Zubehör und Ersatzteile auf Anfrage



#### Anwendungen:

Ansteuerung von einfach- und doppel-  
wirkenden pneumatischen Schwenkan-  
trieben mit NAMUR-Schnittstelle.

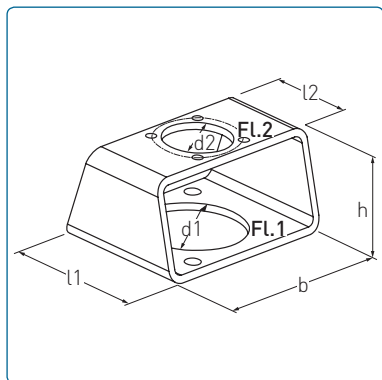
167,00 €	230 V AC, 3,2 VA	24 V AC, 3,2 VA	24 V DC, 3 W
	MV-MNF-AC230	MV-MNF-AC24	MV-MNF-DC24

## FERTIGUNG

Produkte „Made in Germany“



## Brücke / Konsole



Flanscbilder nach DIN ISO 5211:

Flansch	∅ Lochkreis	∅ Bohrung
F03	36	25
F04	42	30
F05	50	35
F07	70	55
F10	102	70
F12	125	85
F14	140	100
F16	165	130
F25	254	200
F30	298	230

### Montage-Zubehör für Antriebe

Brücke / Konsole für den Antriebsaufbau gemäß DIN EN 15081

Konsole / Brücke als Verbindung zwischen Stellantrieb und Armatur, wenn ein Stellantrieb nicht direkt auf einer Armatur befestigt werden kann.

Zur Übertragung des Drehmomentes muss ein passender Adapter ergänzt werden.

Die dargestellten Varianten sind eine Auswahl der von uns produzierbaren Formen.

**Flanscbild:** F03 – F30 - siehe Tabelle „Flanscbilder“ -

**Material:** Stahl verzinkt, Edelstahl 1.4301

**Höhe:** 40 mm – 200 mm, abhängig vom Flanscbild

Flanscbild1 (FL.1)	Flanscbild2 (FL.2)	l1	l2	h	b × h × s	Stahl verzinkt	Edelstahl
F 04	F 03	45	40	50	80 × 50 × 4	9,30 €	a. A.
F 05	F 04	50	45	60	100 × 60 × 5	9,62 €	a. A.
F 05	F 03	50	40	60	100 × 60 × 5	9,62 €	a. A.
F 07	F 05	70	50	60	100 × 60 × 5	11,30 €	a. A.
F 07	F 04	70	45	60	100 × 60 × 5	11,30 €	a. A.
F 07	F 03	70	40	60	100 × 60 × 5	11,30 €	a. A.
F 10	F 07	95	70	80	120 × 80 × 5	16,90 €	a. A.
F 10	F 05	95	50	80	120 × 80 × 5	16,90 €	a. A.
F 10	F 04	95	45	80	120 × 80 × 5	16,90 €	a. A.
F 12	F 10	115	95	80	160 × 80 × 6	22,10 €	a. A.
F 12	F 07	115	70	80	160 × 80 × 6	22,10 €	a. A.
F 12	F 05	115	50	80	160 × 80 × 6	22,10 €	a. A.
F 14	F 12	135	115	80	160 × 80 × 6	29,90 €	a. A.
F 14	F 10	135	95	80	160 × 80 × 6	29,90 €	a. A.
F 14	F 07	135	70	80	160 × 80 × 6	29,90 €	a. A.
F 14	F 05	135	50	80	160 × 80 × 6	a. A.	a. A.
F 16	F 14	160	135	100	200 × 100 × 6	42,90 €	a. A.
F 16	F 12	160	115	100	200 × 100 × 6	42,90 €	a. A.
F 16	F 10	160	95	100	200 × 100 × 6	42,90 €	a. A.
F 25	F 16	270	160	200	400 × 200 × 10	286,00 €	a. A.
F 25	F 14	270	135	200	400 × 200 × 10	286,00 €	a. A.
F 25	F 12	270	115	200	400 × 200 × 10	286,00 €	a. A.
F 30	F 25	320	270	200	400 × 200 × 10	307,00 €	a. A.
F 30	F 16	320	160	200	400 × 200 × 10	307,00 €	a. A.
F 30	F 14	320	135	200	400 × 200 × 10	307,00 €	a. A.

### beidseitig gleiches Flanscbild

Flanscbild1 (FL.1)	Flanscbild2 (FL.2)	l1	l2	h	b × h × s	Stahl verzinkt	Edelstahl
F 03	F 03	40	40	50	80 × 50 × 4	8,71 €	a. A.
F 04	F 04	45	45	50	100 × 60 × 5	9,30 €	a. A.
F 05	F 05	50	50	60	100 × 60 × 5	9,62 €	a. A.
F 07	F 07	70	70	60	100 × 60 × 5	11,30 €	a. A.
F 10	F 10	95	95	80	100 × 60 × 5	16,80 €	a. A.
F 12	F 12	115	115	80	100 × 60 × 5	21,50 €	a. A.
F 14	F 14	135	135	80	120 × 80 × 5	29,60 €	a. A.
F 16	F 16	160	160	100	120 × 80 × 5	41,60 €	a. A.

### Bestellschlüssel

F - B F \_ \_ F \_ \_ \_

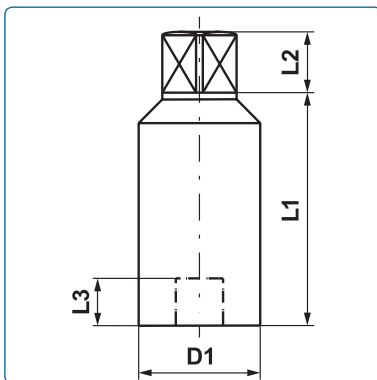
Flanscbild 1: F \_ \_

Flanscbild 2: F \_ \_

Stahl: S

Edelstahl: E

## Adapter



### Zubehör Antrieb

Adapter / Blindadapter für den Antriebsaufbau gemäß DIN EN 15081

Verbindung zwischen Stellantrieb und Armatur, wenn ein Stellantrieb nicht direkt auf einer Armatur befestigt werden kann, zur kraft- und formschlüssigen Übertragung des Drehmomentes.

Die dargestellten Varianten sind eine Auswahl der von uns produzierbaren Formen.

**Material:** Edelstahl 1.4305 - weitere Materialien auf Anfrage -  
**Anschlüsse:** Armaturensseitig Vierkant oder Zweiflach - weitere auf Anfrage -  
 Antriebsseitige Achslage parallel oder 45°  
**Stellungsanzeiger:** Standard; nicht bei Blindadapter

Vierkant SW		L1	ø D1	L3	001 Stück	010 Stück	050 Stück	100 Stück
außen	innen							
09	07	49	20	7	13,00 €	12,10 €	11,40 €	10,70 €
09	08	49	20	8	13,00 €	12,10 €	11,40 €	10,70 €
11	07	59	20	7	13,00 €	12,10 €	11,40 €	10,70 €
11	08	59	20	8	13,00 €	12,10 €	11,40 €	10,70 €
11	10	59	25	10	13,00 €	12,30 €	11,70 €	11,10 €
11	12	59	25	12	13,00 €	12,30 €	11,70 €	11,10 €
11	14	59	30	14	16,60 €	16,30 €	14,00 €	13,40 €
14	07	59	20	7	13,00 €	12,10 €	11,40 €	10,70 €
14	08	59	20	8	13,00 €	12,10 €	11,40 €	10,70 €
14	10	59	25	10	13,00 €	12,30 €	11,70 €	11,10 €
14	12	59	25	12	13,00 €	12,30 €	11,70 €	11,10 €
14	14	59	30	14	16,60 €	16,30 €	14,00 €	13,40 €
14	17	59	36	17	19,90 €	18,90 €	17,90 €	17,00 €
14	19	59	40	19	23,40 €	20,80 €	19,20 €	18,10 €
17	10	59	25	10	13,00 €	12,30 €	11,70 €	11,10 €
17	12	59	25	12	13,00 €	12,30 €	11,70 €	11,10 €
17	14	59	30	14	16,60 €	16,30 €	14,00 €	13,40 €
17	17	59	36	17	19,90 €	18,90 €	17,90 €	17,00 €
17	19	79	40	19	23,40 €	20,80 €	19,20 €	18,10 €
19	14	79	30	14	16,60 €	16,30 €	14,00 €	13,40 €
19	17	79	36	17	19,90 €	18,90 €	17,90 €	17,00 €
19	19	79	40	19	23,40 €	20,80 €	19,20 €	18,10 €
22	17	79	36	17	19,90 €	18,90 €	17,90 €	17,00 €
22	19	79	40	19	23,40 €	20,80 €	19,20 €	18,10 €
22	22	79	45	22	49,40 €	41,60 €	39,00 €	32,50 €

### Blindadapter

09	BA	59	20	-	8,45 €	7,80 €	7,54 €	6,76 €
11	BA	59	25	-	8,84 €	8,19 €	7,80 €	7,15 €
14	BA	59	30	-	11,60 €	11,20 €	10,70 €	9,80 €
17	BA	79	36	-	15,00 €	14,30 €	13,30 €	12,40 €
19	BA	79	36	-	15,00 €	14,30 €	13,30 €	12,40 €
22	BA	79	45	-	39,00 €	36,40 €	31,20 €	26,00 €
27	BA	79	55	-	54,60 €	52,00 €	48,10 €	45,50 €

### Bestellschlüssel

F- A                    
 Vierkant außen:     
 Vierkant innen:     
 Menge:            

Die Preise in der Tabelle sind Richtwerte. Bei einer Bestellung müssen:

1. Antriebsseitige Maße (SW und L2) ,
2. Antriebsseitige Achslage (parallel oder 45°),
3. Länge L1 des Adapters
4. Armaturensseitige Anschlussart (Vierkant oder Zweiflach) und
5. Armaturensseitige Maße (SW / Zweiflach-Maße und L3)

angegeben werden.

